



speciale

NUOVE REGOLE PER LE MACCHINE AGRICOLE

Le nuove regole per
l'immissione sul mercato
di macchine nuove
e per le verifiche di sicurezza
di macchine usate

PER TELEFONARE
DIRETTAMENTE AGLI
UFFICI COMPORRE
IL NUMERO
011 432 SEGUITO
DALL'INTERNO
DESIDERATO

ASSESSORE CLAUDIO SACCHETTO

<i>Segreteria</i>	
CARRANO Tina	3937
FRANCHINO Alberto	6036
GIORGETTI Simone	3875
QUATTROCCHI Tina	2587

DIREZIONE AGRICOLTURA

Direttore	
DE PAOLI Gaudenzio	2696
<i>Segreteria</i>	1482
ANICITO Francesca	5548
BERTO Alessandra	3924
BRUNO Gianluca	4045
CARACCIOLIO Daniela	5997
DOMINICI Claudia	4652
FOTIA Angela	2055
FRASCELLA Patrizia	3436
GIAIERO Prisca	3811
MAZZA Silvana	4311
PALMIERI Aurora	5359
SAVIO Cecilia	4342
TESTA Fabrizio	5216
TORASSO Susanna	4754
TROMBETTA Laura	5675
VILLANO Antonia	4297
VIZZARI Vincenzo	4602

SETTORE 11.01 PROGRAMMAZIONE IN MATERIA DI AGRICOLTURA E DI SVILUPPO RURALE

Responsabile di Settore	
CAVALLO PERIN Maria	4149
<i>Segreteria</i>	1468
ARCHIMEDE Valentina	2801
BRUNO Wanda	2850
CONSOGLIO Franco	4601
DE FAZIO Rosetta	2189
DEMARIA Daniele	3384
GALLUZZI Marco	2481
MANCASTROPPA Rosanna	4638
MARTINA Piera	2683
MASIERO Donatella	4374
MARELLI Andrea	2832
MICHELOTTI Daniele	4370
MONERO Rosanna	2434
OGLIARA Silvia	5415
PEROSINO Mario	4369
TOFFETTI Francesca	5979
VALSANIA Maria	4367

SETTORE 11.02 TUTELA DELLA QUALITÀ, VALORIZZAZIONE E RINTRACCIABILITÀ DEI PRODOTTI AGRICOLI E ZOOTECNICI

Responsabile di Settore	
CAPRIOGLIO Alessandro	2573
<i>Segreteria</i>	1474
AMBROSIO Dora	4398
BAMBINO Grazia Maria	5469
BOASSO Franco	4954
CACCIAPAGLIA Mariacristina	4716
CONVERTINI Stefania	4892
GIACOMELLI Paolo	2830
GIMONDO Maria	2962
PETRICIG Valentina	4569
PETROSINO Giovanna	5770
SCARZELLO Daniela	5246
VARETTO Giuseppina	4336
VICENTINI Iside	4325
VULLO Salvatore	3938

SETTORE 11.03 SVILUPPO AGRO-INDUSTRIALE E DISTRETTUALE

Responsabile di Settore	
CONTI Loredana	2848
<i>Segreteria</i>	1475
BANDA Laura	1476
BERTORELLO Rosanna	2415
BOLDRINO Laura	4376
BOLDRINO Laura	5413
BOETTI Roberto	4327
BOTTARO Silvia	4308
FAVOT Adriano	4308
FERRO Sonia	2846
FERRO Sonia	3699
GAGLIANO Flavio	4371
LODATO Salvatrice	4371
MORTARA Guido	4293
MORTARA Guido	6168
MORONE Maria Carla	5682
NIZZA Luigi	4607
PELUSO Carla Silvana	4660
PISTILLO Silvana	3090
SATTANINO Giuseppina	4728
VERDUCI Leandro	4381

SETTORE 11.04 SVILUPPO DELLE PRODUZIONI ZOOTECNICHE

Responsabile di Settore	
CUMINO Paolo	4385
BASSANINO Monica	4223
BESSOLO Pierluigi	4623
FERRERO Luigi	4305
FERRERO Luigi	4328
MARLIANI Rodolfo	3629
MORATTO Martina	3482
PARZANESE Emanuele	5117
RASETTO Paola	3775
RIGONI Miriam	3117
TERMINI Gianfranco	4372
VIZZANO Carmen	4332

SETTORE 11.05 SVILUPPO DELLE PRODUZIONI VEGETALI

Responsabile di Settore	
PONZO Ettore	4714
<i>Segreteria</i>	1471
ANSALDI Nadia	3929
CELLINO Andrea	2809
DE SIMONE Amelia	5173
LATINO Gianfranco	4642
OTTONELLO Mara	3997
PIVA Elena	4323
QUARANTA Simone	6075
SOSTER Moreno	4375
VITTONI Eugenio	4927

SETTORE 11.06 FITOSANITARIO

Via Livorno, 60 - Torino	
Responsabile di Settore	
MICHELATTI Giacomo	3723
<i>Segreteria</i>	1473
ALESSI Bruno	3737
BALLADORE Pallieri Lorenzo	3707
BISCARDI Maria Teresa	3461
BOSIO Giovanni	3721
BOURLLOT Giancarlo	4698
BRUSSINO Gianfranco	3731
CHERSI Catarina	3289
COTRONEO Alba	3718
CRAVERO Sergio	3702
DAVÌ Danilo	3705
DOLZAN Stefano	3062
ELIA Irene	5568
IORE Anna Rita	3712
GALEOTTI Gabriella	3733
GALLO Sergio	2188
GAROFALO Maria Cristina	3715
GIACHINO Pier Mauro	4900
GIANETTI Giannetto	3729
GOTTA Paola	3716
GREMO Francesco	3722
GUARINO Barbara	3738
GULLINO Clotilde	4361
LOVESCO Carmela	5956
LOVETTO Mariangela	5941
MASON Giovanna	5067
MASSOBRIO Viola	5217
MAZZAROTTO Elisabetta	3711
MORONE Chiara	3726
RAZIONALE Felicità	3719
ROSSI Andrea	4352
SAGLIA Anna Angela	3704
SCAVARDA Giovanni	3727
SANTANGELO Corrado	3703
SPANNA Federico	4770
TANGO Rocco	2624
VENANZIO Davide	4108
VERLENGIA Laura	3708



EDITORIALE

La sicurezza fa crescere l'agricoltura piemontese



■ Claudio Sacchetto

Assessore Regionale
all'Agricoltura,
Foreste, Caccia e Pesca
Regione Piemonte

La tematica della sicurezza nei luoghi di lavoro è emersa prepotentemente negli ultimi tempi all'attenzione dell'opinione pubblica. È elevata la frequenza di infortuni, taluni molto gravi, che interessano vari comparti produttivi del nostro paese.

Il settore agricolo è uno tra i settori a più alto rischio per l'elevato impiego di mezzi meccanici nelle ordinarie attività lavorative, per la gravità e la frequenza degli infortuni nonché per le malattie professionali, molto spesso non riconosciute come tali. A ciò si aggiunga una composizione del parco macchine in cui risulta nettamente preponderante la presenza di mezzi meccanici con età superiore ai 10 anni.

A livello legislativo il Testo Unico sulla Sicurezza (D.Lgs 81/2008) ha introdotto importanti novità per il comparto agricolo. All'art. 21 ha previsto l'obbligo per i coltivatori diretti del fondo e per i soci delle società semplici (che rappresentano la maggior parte dei lavoratori del comparto) di utilizzare le attrezzature di lavoro a norma e di munirsi ed utilizzare Dispositivi di Protezione Individuale (DPI) adeguati ai rischi. Contestualmente il testo unico indica per tali soggetti la facoltà di partecipare a corsi di formazione specifici in materia di salute e sicurezza sul lavoro, incentrati sui rischi propri delle attività svolte, e di beneficiare della sorveglianza sanitaria.

In Piemonte è stato approvato, il 7 ottobre 2010, il "Piano regionale di prevenzione in agricoltura e selvicoltura – anni 2010-2012", predisposto dall'Assessorato alla Tutela della salute e Sanità in attuazione degli indirizzi definiti dal Piano nazionale approvato il 27 gennaio 2010 dalla Conferenza delle Regioni e delle Province Autonome.

Il Piano regionale di prevenzione contiene indicazioni per l'organizzazione di attività di controllo e vigilanza da parte delle ASL e dà ampio spazio alle attività informative, formative e all'assistenza, individuati come strumenti per promuovere la cultura della sicurezza sul lavoro presso i lavoratori agricoli. Una promozione che si intende attuare mediante alleanze e sinergie istituzionali che favoriscano indirizzi e interventi omogenei, la produzione e la diffusione di materiali divulgativi e l'individuazione di buone prassi. Tra le ulteriori iniziative indicate nel Piano stesso figura anche la messa a norma delle macchine usate, che spesso sono coinvolte negli infortuni più gravi.

A partire da queste considerazioni l'Assessorato Agricoltura ha promosso una serie di iniziative di formazione e informazione in corso di realizzazione. Tra queste ultime rientra la pubblicazione del presente numero monografico de "I Quaderni della regione Piemonte – Agricoltura", frutto della collaborazione avviata con l'Assessorato alla tutela della salute e Sanità. Il volume è dedicato all'illustrazione delle nuove regole per l'immissione sul mercato di macchine nuove e per la verifica di sicurezza di macchine usate.

In questo quaderno, il primo di una serie in corso di programmazione, sono descritte le attrezzature che a livello nazionale sono state individuate prioritariamente come oggetto di una campagna di adeguamento alla normativa di sicurezza.



Quaderni della Regione Piemonte
AGRICOLTURA 71

Collana di informazione socio-economica per gli agricoltori
Diffusione gratuita ad aziende agricole, tecnici, organizzazioni professionali, sindacali e cooperativistiche, associazioni di produttori, operatori dell'informazione, amministratori pubblici, istituti universitari e scolastici.

Redazione presso:

Regione Piemonte
C.so Stati Uniti, 21 - 10128 Torino
Tel. 011 - 432.432/4722 - Fax 011 - 537726
Indirizzo Internet: www.regione.piemonte.it/agri
e-mail: quaderni_agricoltura@regione.piemonte.it

Direttore Responsabile

Teodora Trevisan

in redazione

Valentina Archimede

Segreteria

Ester Lavina

Stampa

Ages Arti Grafiche - Torino
Tiratura: 60.000 copie
Progetto grafico e impaginazione: Davide Rindone
Chiusura in tipografia: Novembre 2010

Testi di:

Renato Delmastro - IMAMOTER

Hanno collaborato:

Pier Luigi Cavazzin, Raffaella Pastore, Mario Sanguinetti,
Roberto Zanelli

Foto:

Archivio IMAMOTER

Registrazione del Tribunale di Torino, n. 4184 del 5 Maggio 1990

Spedizione in abbonamento postale, PT/Magazine NAZ/205/2008



Consiglio Nazionale delle Ricerche

Istituto per le Macchine Agricole e Movimento Terra
UOS di Torino - Gruppo Normazione, Sicurezza e Qualità



71



Agricoltura

- 8 **TRATTRICE AGRICOLA A RUOTE**
- 18 **ALBERO CARDANICO**
- 24 **CARRI MISCELATORI TRAINATI**
- 28 **TRINCIATRICI**
- 31 **SPANDICONCIME**
- 35 **ROTOIMBALLATRICI**
- 37 **MOTOCOLTIVATORI**
- 41 **MOTOSEGA**
- 44 **MACCHINE SEMOVENTI**
- 44 **SCALE**
- 47 **ALLEGATO 1 - ALBERO CARDANICO**
- 47 **ALLEGATO 2 - PITTOGRAMMI**
- 49 **ALLEGATO 3 - SCALE DI ACCESSO**
- 49 **ALLEGATO 4 - IMPIANTO IDRAULICO**
- 50 **FIERE**



FEASR

Programma di Sviluppo Rurale
L'Europa investe nelle zone rurali



PROGRAMMA DI SVILUPPO RURALE 2007-2013

Misura 111.1 Sottosazione B) - Informazione in campo agricolo

LE NUOVE REGOLE PER L'IMMISSIONE SUL MERCATO DI MACCHINE NUOVE E PER LA VERIFICHE DI SICUREZZA DI MACCHINE USATE

ADEGUAMENTO MACCHINE USATE

Trattrici gommate, Alberi cardanici, Carri miscelatori trainati, Trinciatrici, Spandiconcime, Rotoimballatrici,
Motocoltivatori, Motoseghe, Macchine semoventi, Scale sale mungitura, Scale portatili





INTRODUZIONE

Come già riportato nel numero 70 dei Quaderni di Agricoltura si ricorda che il **Testo Unico sulla Sicurezza** prende in considerazione la problematica relativa all'adeguamento delle macchine usate e riporta all'Art. 70, Commi 2 e 3 le indicazioni da seguire per la reimmissione sul mercato di macchine usate, previa verifica e attestazione.

D.Lgs 81/08, art. 70

"2. Le attrezzature di lavoro costruite in assenza di disposizioni legislative e regolamentari di cui al comma 1, e quelle messe a disposizione dei lavoratori antecedentemente all'emanazione di norme legislative e regolamentari di recepimento delle direttive comunitarie di prodotto, devono essere conformi ai requisiti generali di sicurezza di cui all'Allegato V. (Allegato V del D.Lgs 81/08)

3. Si considerano conformi alle disposizioni di cui al comma 2 le attrezzature di lavoro costruite secondo le prescrizioni dei decreti ministeriali adottati ai sensi dell'articolo 395 del decreto Presidente della Repubblica 27 aprile 1955, n. 547, ovvero dell'articolo 28 del decreto legislativo 19 settembre 1994, n. 626. (Art. 395 DPR 547/55 – Deroghe di carattere generale – Art. 28 D.Lgs 626/94 – Adeguamento al progresso tecnico legato alla evoluzione normativa tecnica)

Risulta quindi essere indispensabile conoscere quali sono gli interventi da effettuare per la verifica ed eventualmente per il ricondizionamento di macchine usate.

Essendo state redatte alcune schede per gli ispettori ASL, come supporto nelle loro attività di verifica del parco macchine usate, vengono di seguito trattate alcune macchine agricole con l'intento di evidenziare i punti di pericolo riportati nelle citate schede che possono essere presenti sulle macchine senza però trascurare altri aspetti di sicurezza che devono essere presi in considerazione du-

rante il processo di adeguamento delle macchine usate.

Si ricorda che le indicazioni e le informazioni riportate ad esempio nei documenti non sono esaustive, né la loro applicazione è sinonimo di completa conformità alle normative vigenti in materia di sicurezza in quanto tutto il settore relativo alla sicurezza delle macchine è in continua evoluzione.

Le linee guida vogliono quindi essere uno strumento informativo in grado di aiutare a valutare i rischi derivanti dall'utilizzo di talune categorie di macchine agricole per renderne più semplice il lavoro di adeguamento.

Seguiranno, a breve, schede specifiche delle macchine trattate con informazioni precise sul metodo di verifica e adeguamento delle stesse mediante il riporto, per ognuna di esse, delle specifiche tecniche dedotte dalle norme tecniche utilizzabili per le macchine specifiche.

Nell'ottica di agire sulla informazione/formazione degli addetti, si inserisce una analisi rischi generale delle macchine trattate, desunta dalle norme tecniche utilizzate per la costruzione delle stesse macchine nuove, che potrebbe essere utilizzata per la verifica di una qualsiasi macchina usata, propedeutica all'impiego o alla sua ri-commercializzazione.

Gli accorgimenti elencati non sono esaustivi per tutte le macchine presenti sul mercato e per tutte le soluzioni che lo stato dell'arte rende disponibili per eliminare i pericoli derivanti dall'uso di dette macchine, tuttavia rappresentano un semplice ed utile compendio per l'individuazione dei rischi e per la loro eliminazione o quantomeno riduzione.

Alcune parti in comune tra le macchine trattate sono riportate in allegato:

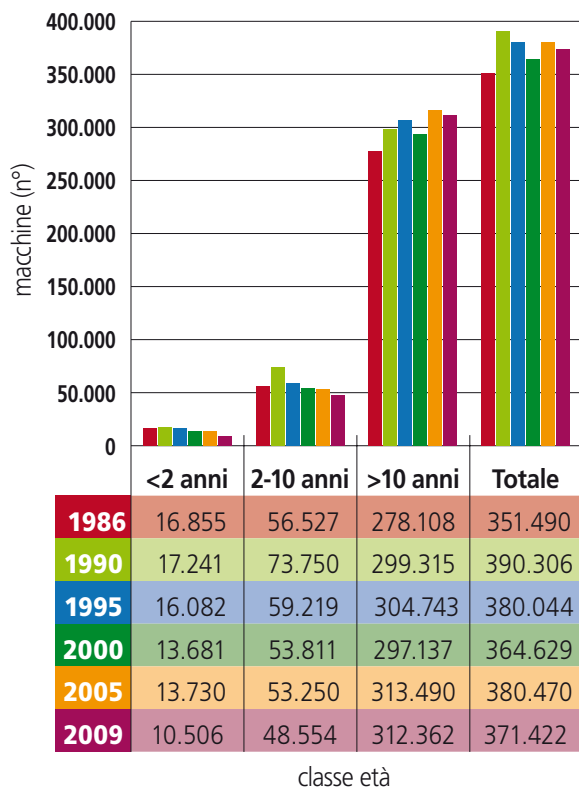
Allegato 1 - Albero cardanico

Allegato 2 - Pittogrammi

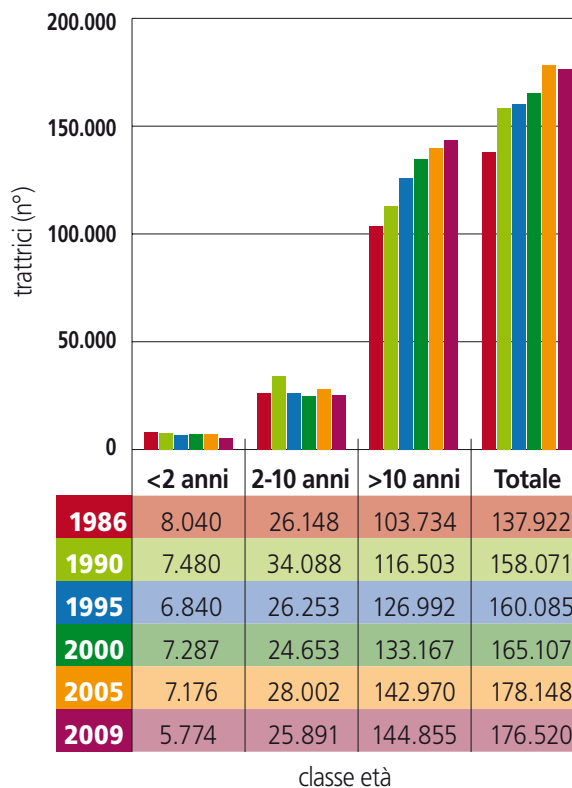
Allegato 3 - Scale di accesso alle macchine

Allegato 4 - Impianti idraulici

Numero Macchine per classi di età
ANNO 1986 - 2009



Numero Trattori per classi di età
ANNO 1986 - 2009



APPROVATO IL PIANO REGIONALE DI PREVENZIONE

La giunta regionale, in data 7 ottobre 2010 con deliberazione n. 26-742 Ha varato il "piano regionale di prevenzione in agricoltura e selvicoltura 2010/2012" in conformità ai contenuti e alle linee di indirizzo del piano nazionale, approvato dalla conferenza delle regioni e delle province autonome.

Il Piano promuove sinergie e alleanze istituzionali per il raggiungimento dei seguenti obiettivi prioritari:

- la realizzazione di azioni di informazione e formazione per le diverse figure aziendali;
- la riduzione del rischio per la sicurezza e la salute degli agricoltori, con attenzione all'uso e al commercio di macchine agricole ed attrezzature di lavoro, alle condizioni degli impianti e all'impiego di prodotti fitosanitari;
- l'individuazione e l'applicazione di "buone prassi", che prevedono la valutazione dei rischi fisici, biologici, e la sorveglianza sanitaria;
- la realizzazione di una banca dati e di una mappatura dei rischi agricoli, a supporto delle attività di prevenzione.



TRATTRICE AGRICOLA A RUOTE

PREMESSA

La Direttiva 2003/37/CE del 26 maggio 2003 relativa all'omologazione dei trattori agricoli e forestali, recepita in Italia con il D.M. del 19 novembre 2004, definisce trattore "qualsiasi trattore agricolo o forestale a ruote o cingoli, a motore, avente almeno due assi ed una velocità massima per costruzione non inferiore a 6 km/h, la cui funzione è costituita essenzialmente dalla potenza di trazione, progettato appositamente per tirare, spingere, portare o azionare determinate attrezzature intercambiabili destinate ad usi agricoli o forestali, oppure per trainare rimorchi agricoli o forestali. Esso può essere equipaggiato per trasportare carichi in contesto agricolo o forestale ed essere munito di sedili per accompagnatori".

La trattrice può dunque essere utilizzata come:

- centrale fissa di potenza (es. azionamento di una pompa);
 - mezzo di trazione (es. traino di un rimorchio);
 - centrale mobile di potenza (es. azionamento di una raccogliballatrice).
- Le principali tipologie di trattrice a ruote sono le seguenti:
- a due ruote motrici (a semplice trazione): ruote posteriori motrici, anteriori direttrici;
 - a doppia trazione: le ruote posteriori sono motrici e le anteriori possono essere utilizzate come motrici tramite un comando dal posto di guida;
 - a quattro ruote motrici: le ruote sono sempre motrici e di uguali dimensioni (isodiametriche); alcuni modelli hanno il telaio snodato, per poter dirigere la trattrice sia con le ruote posteriori che anteriori.

Le trattrici a cingoli non sono trattate nel presente documento.

RISCHI ED ADEGUAMENTI

Tra i rischi potenzialmente più gravi connessi con l'utilizzo della trattrice agricola, come accennato nelle pagine introduttive, meritano particolare attenzione:

Rischio di ribaltamento

- capacità di sollevamento e stabilità;
- struttura di protezione contro il capovolgimento;
- sistema di ritenzione del conducente.

Rischio di avvolgimento su organi in movimento

- montaggio protezione sulla presa di potenza;

- contatto con cinghie di trasmissione e ventilatore.

Ma non sono da sottovalutare altri rischi legati a:

- Riconoscimento della macchina
- Manuale d'Uso e Manutenzione
- Pittogrammi di sicurezza
- Scale di accesso
- Impianto idraulico
- Impianto frenante
- Punti caldi
- Visibilità
- Illuminazione

Rischio di ribaltamento

Allo stato delle conoscenze attuali i principali sistemi di prevenzione per il pericolo di ribaltamento utilizzati nelle trattrici agricole o forestali possono essere ricondotti essenzialmente a dispositivi di prevenzione di tipo passivo, ossia interventi finalizzati ad evitare o comunque a ridurre la possibilità che il verificarsi di un evento pericoloso comporti conseguenze per l'incolumità del lavoratore:

1. **dispositivo di protezione in caso di capovolgimento della trattrice:** struttura installata direttamente sulla trattrice, avente lo scopo di evitare o limitare i rischi per il conducente in caso di capovolgimento della trattrice durante l'utilizzo normale;
2. **sistema di ritenzione del conducente:** dispositivo che trattiene l'operatore al posto di guida indipendentemente dalle condizioni operative della trattrice (cintura di sicurezza).

I sistemi di protezione passiva per i conducenti delle trattrici si basano sul principio di trattenere l'operatore all'interno di un "volume di sicurezza" o "zona libera". In caso di ribaltamento, infatti, il rischio per l'operatore di restare schiacciato tra le parti costituenti la trattrice ed il suolo può essere ragionevolmente escluso se egli resta sul sedile o, comunque, entro il volume costituito dalla struttura di protezione. Pertanto, ai fini della protezione del conducente di trattrici agricole o forestali da eventuali danni determinati dal loro ribaltamento, è indispensabile la contemporanea presenza dei due dispositivi sopra richiamati.

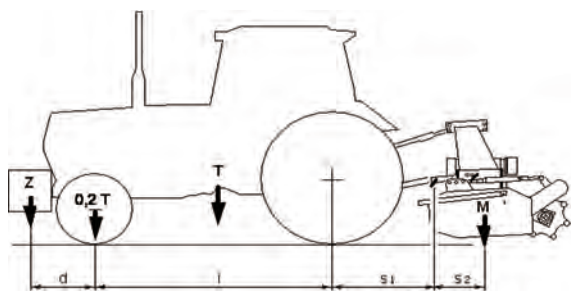
Per quanto riguarda il parco macchine usato, ha assunto particolare rilevanza quanto previsto prima dal D.Lgs. 359/99 e ora dal D.Lgs. 81/08 che riprende e tratta il

problema relativo al ribaltamento delle trattrici. L'ISPESL ha attivato uno specifico gruppo di lavoro con il fine di produrre alcune linee guida utili per fornire le informazioni necessarie per i tipi di intervento da effettuare su trattrici usate. Vedi linee guida sui siti www.ispesl.it oppure www.imamoter.cnr.it

Tra gli accorgimenti di tipo procedurale per preservare la stabilità del mezzo quando collegato ad una macchina portata, occorre evitare di collegare all'attacco del sollevatore posteriore macchine troppo pesanti in relazione alla massa della trattrice.

Capacità di sollevamento e stabilità della trattrice

Verificare la capacità di sollevamento e la stabilità della trattrice stessa mediante la formula riportata nella figura seguente:



$M \times (S1+S2) < 0,2 T \times i + Z \times (d + i)$		
l	=	interasse ruote trattrice
d	=	distanza asse anteriore/ zavorre
S1	=	distanza rotule barre sollevatore/centro assale posteriore
S2	=	distanza rotule/baricentro macchina (°)
T	=	massa della trattrice + 75 kg (operatore)
Z	=	massa delle zavorre
M	=	massa della macchina

Dotare, dove necessario, la trattrice di zavorre anteriori per evitare pericoli di impennamento del veicolo.



Le barre del sollevatore devono essere dotate di sistemi di bloccaggio laterale per impedire lo sbilanciamento del carico causato da movimenti orizzontali delle barre stesse.



Dispositivo di protezione in caso di capovolgimento della trattrice

Le trattrici immesse sul mercato prima del 1° gennaio 1974 e alcuni esemplari immessi dopo tale data devono essere adeguate e dotate di telaio contro il ribaltamento, nel caso di presenza di tale rischio.

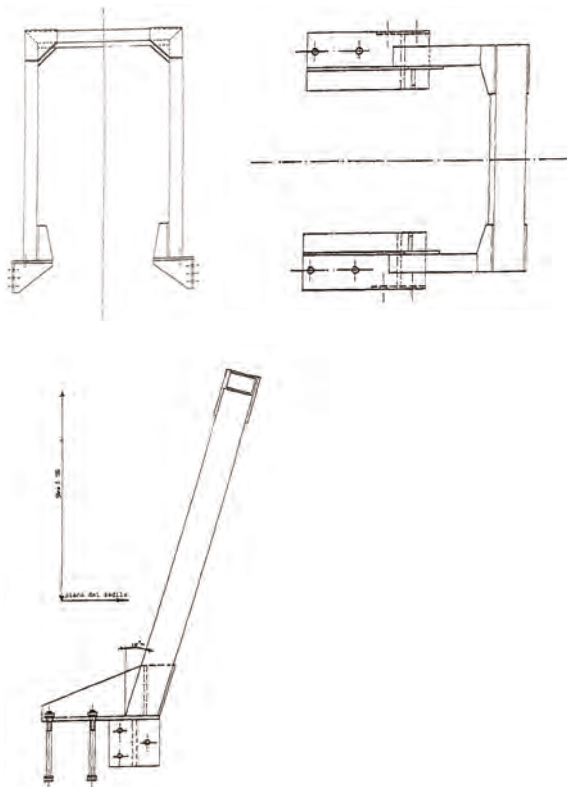
Il telaio deve essere conforme alla circolare del **Ministero del Lavoro n. 49/81** (le cui caratteristiche sono riportate nelle figure seguenti) e deve essere stato installato da Ditta competente che abbia rilasciato il previsto Certificato di Costruzione/Installazione.





Le nuove regole per l'immissione sul mercato di macchine nuove e per le verifiche di sicurezza di macchine usate

Schemi desunti dalla Circolare 49/81:



Il telaio deve essere conforme ad una delle 55 schede che prevedono telai a 4 montanti ed a 2 montanti fissi o abbattibili, le cui caratteristiche tecniche e dimensionali sono riportate nelle linee guida ISPESL, e deve essere installato da Ditta competente che rilasci **Certificato di Costruzione** e **Certificato di Installazione**.



Schemi desunti dalle Linee Guida ISPESL:



Le trattrici immesse sul mercato prima del 1° gennaio 1974 e che non sono già state conformate alla Circolare 49/81 entro il 28 febbraio 2007, devono adottare telai di sicurezza realizzati ed installati secondo la **Linea Guida ISPESL**.



Le suddette linee guida sono scaricabili dai siti: www.ispesl.it oppure www.imamoter.cnr.it



ATTENZIONE!

I telai di protezione ed i relativi attacchi devono essere verificati periodicamente per controllare l'eventuale presenza di ruggine e, nel caso di erosione profonda, devono essere sostituiti.

Sistema di ritenzione del conducente

Dopo aver trattato il telaio di sicurezza, occorre definire le caratteristiche del secondo elemento fondamentale: il sedile deve garantire al conducente una comoda posizione di guida e di manovra della trattrice e deve preservare, nella misura possibile, la salute e la sicurezza del conducente stesso.

È, inoltre, da tenere presente che il trasporto di addetti alle lavorazioni sulla trattrice è ammesso nel numero di due ed esclusivamente durante la circolazione su strada. I sedili per accompagnatori devono essere montati in modo che non intralcino la guida della trattrice e devono essere saldamente fissati e collegati con un elemento della struttura della trattrice stessa.



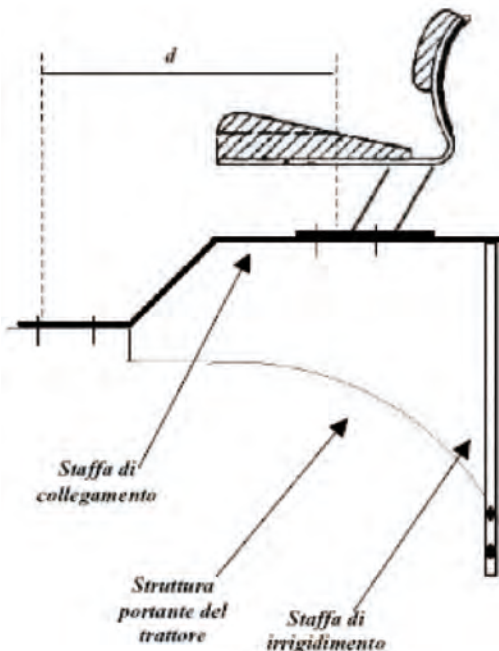
Le cinture di sicurezza, dove non previste all'origine dal costruttore della trattrice, devono essere installate, laddove tecnicamente possibile, permettendo il molleggio del sedile e garantendo la solidità dei punti di ancoraggio.

Se non predisposto, è pertanto necessario sostituire il sedile con un altro provvisto di cinture o di altro idoneo sistema di ritenzione del conducente, che garantisca la solidità e gli spazi di manovra del sedile originale.

La sostituzione del sedile deve essere effettuata da Ditta competente secondo la **Linea Guida ISPESL** che rilasci **Certificato di Installazione**.



Schemi desunti dalle Linee Guida ISPESL:



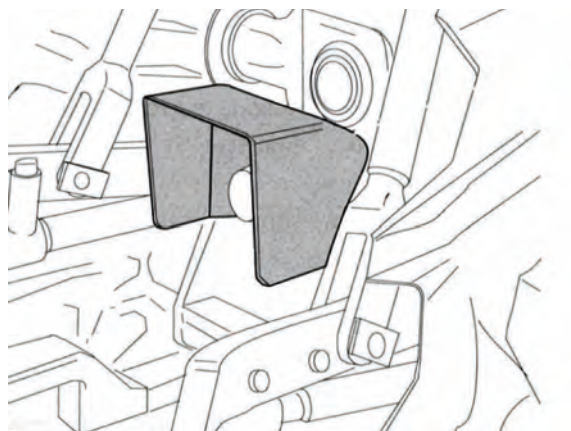
Rischio di avvolgimento su organi in movimento

Tra i maggiori pericoli potenzialmente connessi con l'utilizzo della trattrice agricola e forestale, merita inoltre particolare attenzione il rischio di contatto involontario con la presa di potenza (PDP); tutte le macchine sono dotate di albero scanalato posteriore per la trasmissione cardanica del moto; diversi modelli presentano anche

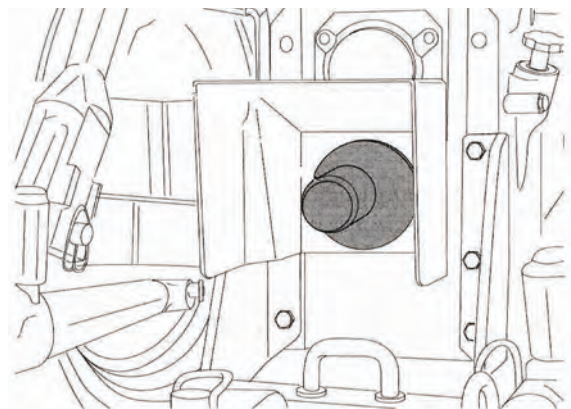
una presa di potenza nella parte anteriore. L'eventualità da scongiurare assolutamente è l'impigliamento ed il conseguente avvolgimento attorno al terminale della presa di potenza ai danni dell'operatore, causato spesso da abbigliamento inadatto al lavoro (utilizzare sempre una tuta da lavoro con polsini) o manovre azzardate; le conseguenze di un eventuale incidente sono purtroppo sempre molto gravi, a causa delle grandi quantità di energia in gioco, della repentinità della dinamica e dell'impossibilità di rimediare in tempo, solitamente.

Dal punto di vista tecnico, il codolino di trasmissione deve essere segregato su almeno tre lati mediante uno scudo di protezione in lamiera conforme ai requisiti della norma tecnica ISO 500-1:2004 se posteriore, della norma ISO 8759-1:1998 se anteriore.

Inoltre, sia per garantire la sicurezza dell'operatore, sia per preservare l'integrità e l'efficienza dell'albero stesso, è buona norma coprirne la parte terminale con un apposito codolino di protezione.



Scudo di protezione della PDP



Protezione terminale della PDP

Anche la ventola di raffreddamento del motore e le relative cinghie di azionamento possono rappresentare un punto potenzialmente pericoloso della trattrice.

Il rischio risiede nel contatto accidentale con gli organi in movimento e la misura precauzionale suggerita dallo stato dell'arte consiste nella segregazione di tali elementi mobili, mediante il ricorso a griglie metalliche che soddisfino i criteri dimensionali della norma tecnica UNI EN ISO 13857:2008; carter o ripari chiusi causerebbero problemi di surriscaldamento anomalo del motore e favorirebbero l'accumulo di polvere ed impurità.



Griglia di protezione

Fin qui sono state analizzate le situazioni a maggior tasso di criticità, quelle che presumibilmente rappresentano i primi interventi in ordine prioritario in caso di adeguamento di una macchina usata.

Occorre però porre la massima attenzione anche agli altri rischi derivanti dall'utilizzo di trattrici agricole tra cui:

Riconoscimento della macchina

La trattrice agricola, così come qualsiasi altra macchina, deve rispettare il requisito di riconoscibilità e di univoca identificazione di ogni esemplare.

Questo risultato è ottenibile mediante la lettura dei numeri di telaio e di motore stampigliati in modo indelebile sulla macchina.

Prospetto 4 UNI EN ISO 13857 – Accesso attraverso aperture regolari

e è la più piccola dimensione dell'apertura, s_f è la distanza di sicurezza dal punto di pericolo

Parte del corpo	Illustrazione	Apertura	Distanza di sicurezza, s_f		
			Asola	Quadrata	Rotonda
Punta del dito		$e \leq 4$	≥ 2	≥ 2	≥ 2
		$4 < e \leq 6$	≥ 10	≥ 5	≥ 5
Dito fino alla nocca		$6 < e \leq 8$	≥ 20	≥ 15	≥ 5
Mano		$8 < e \leq 10$	≥ 80	≥ 25	≥ 20
		$10 < e \leq 12$	≥ 100	≥ 80	≥ 80
		$12 < e \leq 20$	≥ 120	≥ 120	≥ 120
Braccio fino all'articolazione della spalla		$20 < e \leq 30$	$\geq 850^a)$	≥ 120	≥ 120
		$30 < e \leq 40$	≥ 850	≥ 200	≥ 120
		$40 < e \leq 120$	≥ 850	≥ 850	≥ 850

Le linee in grassetto nel prospetto indicano la parte del corpo limitata dalla dimensione dell'apertura.

a) Se la lunghezza dell'apertura dell'asola è minore o uguale a 65 mm, il pollice agisce come arresto e la distanza di sicurezza può essere ridotta a 200 mm.



Numero di telaio



Numero di motore

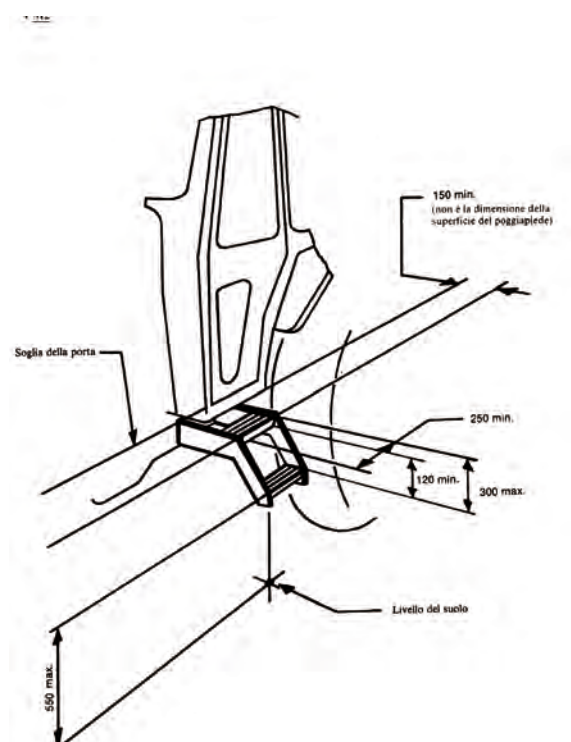
Manuale d'Uso e Manutenzione

Un altro documento imprescindibile è il Manuale di Uso e Manutenzione: va anch'esso conservato a bordo macchina, così da poter essere prontamente consultato dall'operatore in caso di necessità; deve contenere tutte le informazioni relative alle caratteristiche della trattrice, oltre ad una serie di spiegazioni il più possibile chiare ed immediate circa le fasi di utilizzo, collegamento, montaggio, smontaggio, manutenzione, regolazione, rimessaggio, pulizia della trattrice, con particolare attenzione alle modalità per condurre queste operazioni in condizioni di sicurezza per l'operatore ed eventuali terze persone, oltre al buon funzionamento della macchina.

Pittogrammi - Vedi Allegato 2

Scale di accesso

Un numero significativo di infortuni derivano da cadute dell'operatore in fase di salita o discesa dal mezzo, specie in particolari condizioni ambientali, in presenza di fango, pioggia o neve; le conseguenze non si limitano solamente ad urti e contusioni: non è raro che la perdita di equilibrio sui mezzi di accesso della trattrice provochi l'azionamento inatteso di parti della macchina stessa, nel tentativo scomposto dell'operatore di cercare un appiglio e mantenere l'equilibrio.

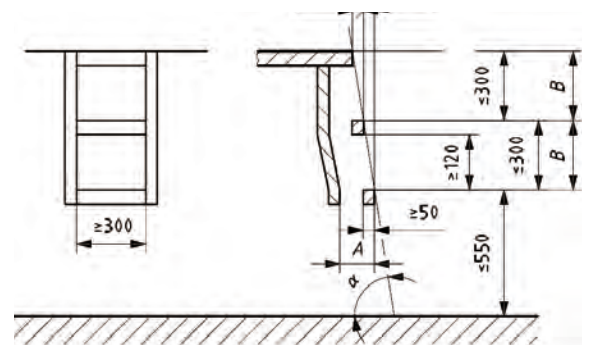


Per queste ragioni, è necessario che l'accesso al posto di guida risulti agevolato mediante una scala di accesso studiata per evitare pericoli di caduta e scivolamento dell'operatore.

La scala deve essere conforme alle indicazioni in figura sopra, tratte dalla Direttiva di omologazione 80/720/CEE.

A compendio di quanto sopra, è possibile fare riferimento a quanto previsto dalla norma tecnica armonizzata UNI EN ISO 4254-1:2010, la quale prevede le quote in figura in alto a destra riguardo ai mezzi di accesso.

Inoltre, pedane e piattaforme devono essere munite di accorgimenti atti ad impedire lo scivolamento del piede (superficie anti-scivolo, scolo per acqua e fango, arresto al piede) e l'operatore deve poter disporre di maniglie e/o corrimano o dispositivi simili, al fine di aver garantiti sempre tre punti di contatto e non rischiare perdite di equilibrio in fase di salita o discesa dal posto di guida.



Pedana anti-scivolo



Scala e maniglia

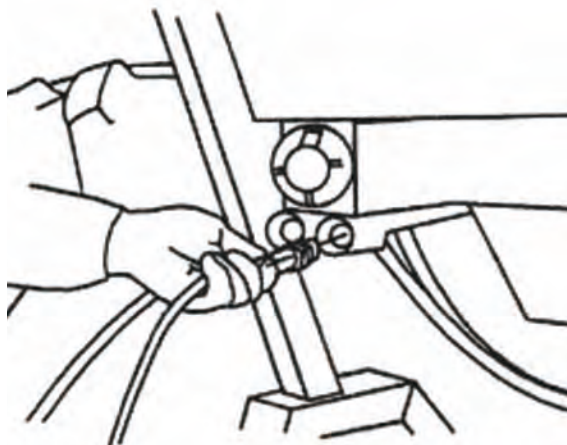
Impianto idraulico

Anche l'impianto idraulico delle macchine può risultare fonte di pericoli per l'utilizzatore, qualora non vengano rispettati alcuni criteri fondamentali sia tecnici che procedurali.

Si raccomanda infatti di verificare quotidianamente l'integrità dei tubi flessibili idraulici.

Nelle zone di lavoro dell'operatore, inoltre, occorre dotare i tubi idraulici, quando non sufficientemente protetti dalla struttura della macchina, di una calza antiscoppio in grado di trattenere, nel caso di rottura, il liquido in pressione ed evitare la pericolosa eiezione verso l'operatore.

Al fine di evitare la possibilità di inversione delle connessioni con una macchina operatrice, con grave rischio di effettuazione di movimenti opposti a quelli comandati o comunque inattesi, è necessario dotare le prese olio della trattrice di un codice di riconoscimento (colori, numeri, ecc.).



Adozione di un codice di riconoscimento delle prese olio

Impianto frenante

L'impianto frenante riveste un ruolo essenziale per la sicurezza delle trattrici per cui è indispensabile verificarne il corretto funzionamento prima di ogni utilizzo.



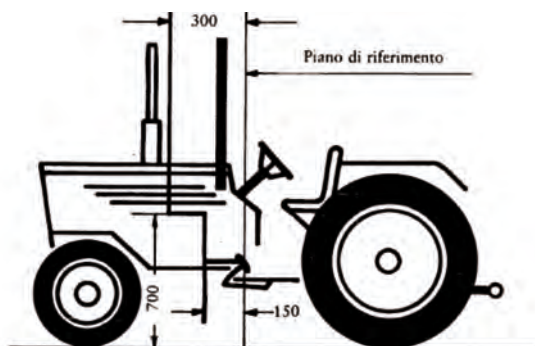
ATTENZIONE!

Per questo tipo di intervento è consigliabile rivolgersi ad una officina specializzata.

Punti caldi

La trattrice agricola, per la sua natura di macchina azionata da motore endotermico e dotata di utenze idrauliche, presenta numerose superfici che possono raggiungere temperature elevate, pericolose per via di un contatto involontario da parte dell'operatore.

Come previsto dalle Direttive 89/173/CEE e 2009/144/CE, le parti della macchina comprese nella zona illustrata nella figura in basso devono essere protette con griglie o reti metalliche posizionate ad adeguata distanza dalla fonte di calore, in modo da evitare che si surriscaldino a loro volta.





Le nuove regole per l'immissione sul mercato di macchine nuove e per le verifiche di sicurezza di macchine usate

Si raccomanda la protezione anche delle ulteriori parti calde che, in fase di lavoro, raggiungono temperature elevate (marmitta e collettore di scarico); le griglie o gli scudi di protezione non devono superare gli 80° C nella parte di possibile contatto con l'operatore.



Visibilità

Occorre garantire una buona visibilità al guidatore, per cui la trattrice deve essere dotata di specchi retrovisori esterni, di cui almeno uno deve essere posto sul lato sinistro.

Se presente una cabina di guida, devono essere presenti dispositivi per la pulizia dei vetri e di ventilazione dell'abitacolo.



Illuminazione

Per garantire una buona visibilità all'operatore, occorre che l'impianto di illuminazione sia dotato di:

- proiettori anabbaglianti;
- proiettori di retromarcia;
- indicatori di direzione;
- segnali di pericolo;
- luci di arresto;
- dispositivo di illuminazione della targa;
- luci di posizione anteriori;
- luci di posizione posteriori;
- catadiottero posteriore, non triangolare.

Possono essere montati facoltativamente dal costruttore i seguenti dispositivi:

- proiettori abbaglianti;
- proiettori fendinebbia anteriori;
- proiettori fendinebbia posteriori;
- luci di stazionamento;
- luci d'ingombro (facoltative sui trattori di larghezza superiore a 2.100 mm; vietata su tutti gli altri trattori);
- proiettore di lavoro.

Inoltre, per garantire una buona visibilità da parte degli altri utenti della strada, quando collegata ad attrezzature portate, la trattrice deve essere dotata di un lampeggiante giallo o arancione, collocato in posizione ben visibile.



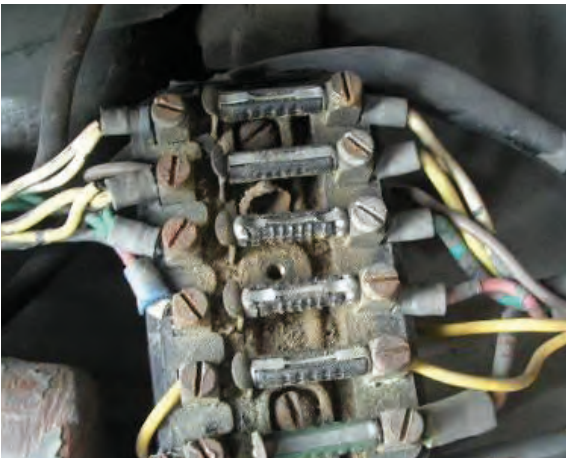


Impianto elettrico

La batteria deve essere dotata di isolatore elettrico almeno sul polo positivo per evitare pericoli di corto circuito. Si consiglia di installare un sezionatore della corrente, posto in zona facilmente raggiungibile dall'operatore.



I cavi e le spine elettriche devono essere fissati alla trattoria per evitare pericoli di schiacciamento e di corto circuito, inoltre i cavi elettrici devono essere protetti da usura per sfregamento su superfici metalliche. L'impianto elettrico della trattoria deve essere protetto da idonei fusibili.



ATTENZIONE!

Il motorino di avviamento deve essere azionabile solamente con il cambio in folle, la PDP disinserita o la frizione premuta.

Pneumatici

Utilizzare unicamente i tipi di pneumatici omologati e riportati nella Carta di Circolazione.

Verificare il corretto gonfiaggio degli pneumatici seguendo le indicazioni del costruttore.

In caso di pneumatici usurati, deformati o in presenza di tagli, sostituire immediatamente il copertone.



ATTENZIONE!

Gli interventi di miglioramento/adequamento delle macchine devono essere effettuati solamente da personale competente sulle macchine trattate e sulle normative tecniche ad esse applicabili.

I controlli delle macchine devono essere ripetuti periodicamente.

ALBERO CARDANICO

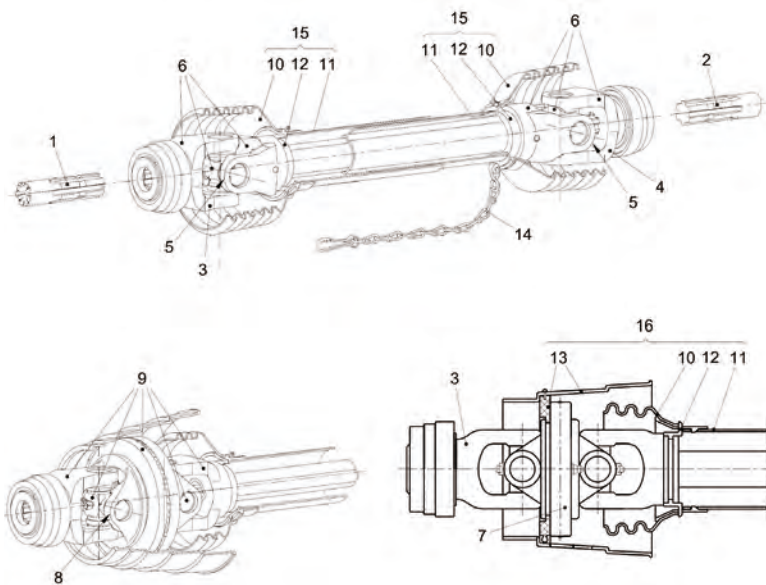
PREMESSA

L'albero cardanico è un organo meccanico che consente la trasmissione del moto rotatorio tra una macchina motrice, in genere la trattoria agricola, ad una macchina operatrice, consentendo al contempo all'insieme trattoria-macchina operatrice di eseguire curve e spostamenti reciproci.

Tra le macchine e le attrezzature maggiormente utilizzate in ambito agricolo, l'albero cardanico rappresenta un caso particolare e riveste un ruolo centrale, sia per la sua diffusione, sia per le gravi implicazioni di rischio che ne possono caratterizzare l'uso.



Esempi di Alberi cardanici



1. Presa di potenza (p.d.p.)
2. Innesto trasmissione di potenza
3. Sistema di bloccaggio lato trattoria
4. Sistema di bloccaggio lato macchina operatrice
5. Forcella lato trattoria
6. Forcella lato macchina operatrice
7. Crociera

8. Crociera tubo interno
9. Crociera tubo esterno
10. Tubo interno
11. Tubo esterno
12. Profilo esterno crociera del giunto universale
13. Giunto universale
14. Albero di trasmissione dalla presa di potenza, estensione in posizione chiusa e aperta
15. Giunto omocinetico
16. Fine del giunto omocinetico
17. Giunto grandangolare
18. Centro di articolazione del giunto grandangolare
19. Centro del giunto esterno
20. Cuffia di protezione
21. Protezione del tubo
22. Cuffia di protezione del giunto grandangolare
23. Sistemi di ritenuta
24. Protezione dell'albero cardanico
25. Protezione del giunto grandangolare

A seconda dell'angolo relativo (angolo di snodo) che i due giunti assumono, si ottiene un rapporto di trasmissione istantaneo variabile, unitario quando i due giunti ruotano sullo stesso piano mantenendo angoli di snodo uguali, maggiore o minore di 1 nelle altre configurazioni. In quest'ultimo caso, le velocità diverse tra i due giunti provocano vibrazioni e rumorosità: siccome queste conseguenze aumentano al crescere della velocità e delle masse in rotazione, si hanno restrizioni, soprattutto legate ai possibili angoli d'uso (16° per velocità di rotazione di 540 giri/min e 9° per 1.000 giri/min).

REQUISITI ED ADEGUAMENTI

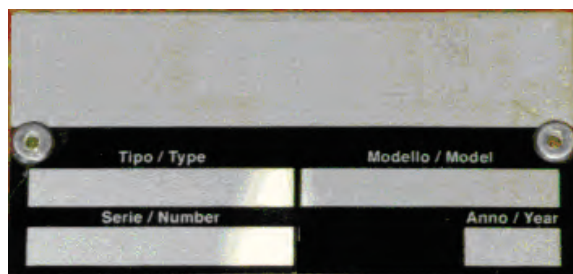
Dal punto di vista normativo, il riferimento tecnico è costituito dalla UNI EN 12965:2010.

Per garantirne l'univoca identificabilità, tutte le attrezzature devono essere corredate da una targhetta di identificazione, riportante i dati del costruttore, il modello e le caratteristiche principali della macchina.

Giova ricordare che l'albero cardanico rientra tra le categorie di macchine elencate nell'Allegato IV della Direttiva 2006/42/CE, ritenute a priori potenzialmente pericolose, per cui la marcatura CE delle macchine nuove segue un iter particolare, che coinvolge la figura dell'Ente Notificato.

Targhetta di identificazione

- Nome e indirizzo del costruttore
- Modello
- Matricola
- Anno di costruzione



È fondamentale, inoltre, conoscere e mettere in pratica quanto disposto nel Manuale di Uso e Manutenzione della macchina: in particolare, per eseguire qualunque intervento (manutenzione, riparazione, regolazione, ecc.), l'operatore deve attenersi scrupolosamente alle indicazioni oggetto di questo fondamentale documento. Il Manuale deve sempre accompagnare la macchina, per cui in sede di adeguamento dell'usato occorre ve-

rificarne l'esistenza e, qualora risulti mancante, richiederne copia alla casa costruttrice o, in ultima analisi, provvedere alla sua redazione.



Esempio di pittogrammi di sicurezza

I pittogrammi svolgono una funzione imprescindibile, per cui deve essere premura dell'utilizzatore verificarne periodicamente il buono stato di conservazione ed eventualmente provvedere al ripristino; il riferimento tecnico per la realizzazione dei pittogrammi di sicurezza delle macchine agricole è la norma tecnica ISO 11684:1995.

L'albero cardanico è tra le principali cause di infortunio sul lavoro nel comparto agricolo: la sua incidenza, va sottolineato, riguarda la gravità degli incidenti, prima ancora della frequenza di accadimento. Per scongiurare danni agli operatori, le norme prevedono che l'attrezzatura sia completa di protezioni antinfortunistiche; si tratta di diversi componenti, molti dei quali prodotti in plastica ad alta resistenza e relativamente insensibile alle escursioni termiche.

Inoltre sono prese in considerazione altre parti, quali:

- e cuffie, costituite da imbuto di base e fasce di estremità;
- le ghiera di collegamento, per consentire la rotazione dell'albero rispetto alla protezione;
- i tubi telescopici;
- le catenelle di ritegno, atte ad impedire il parziale trascinarsi in rotazione della protezione rispetto all'albero cardanico, ad esempio in presenza di scarsa lubrificazione;
- i pittogrammi applicati alle protezioni, il cui significato deve essere illustrato nel manuale d'uso e manutenzione.



Le nuove regole per l'immissione sul mercato di macchine nuove e per le verifiche di sicurezza di macchine usate



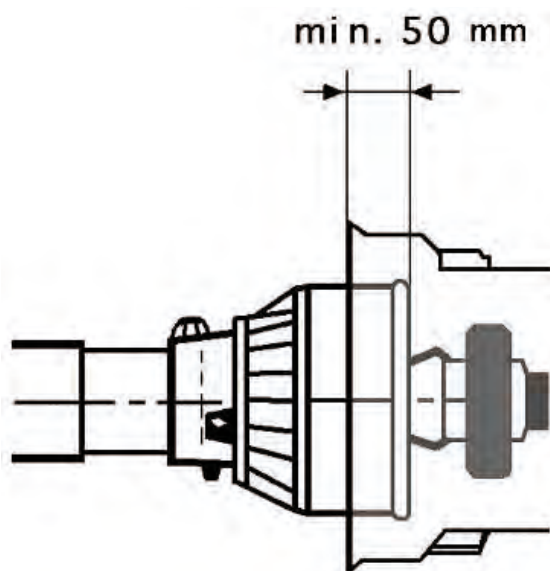
Legenda: 1 cuffia; 2 cuffia del giunto grandangolare; 3 ghiera di collegamento; 4 tubo telescopico; 5 catenella di ritenuta

Va sottolineato che le cuffie terminali sono dimensionate per coprire solamente le forcelle interne dell'albero cardanico o, nel caso di alberi cardanici grandangolari, il centro del giunto esterno: l'utilizzo di una protezione ad imbuto più allungata potrebbe pregiudicarne integrità e funzionamento in caso di angoli di lavoro pronunciati, brusche sterzate, ecc.

Di conseguenza, è indispensabile che analoghe ed adeguate protezioni (carter, cuffie, contro cuffie) siano presenti sia sul lato macchina, sia sul lato trattrice; in particolare, come richiesto dalla norma UNI EN ISO 4254-1:2010, queste protezioni devono sovrapporsi a quella della trasmissione cardanica per almeno 50 mm, quando il cardano è allineato.



Cuffia e contro cuffia conformi

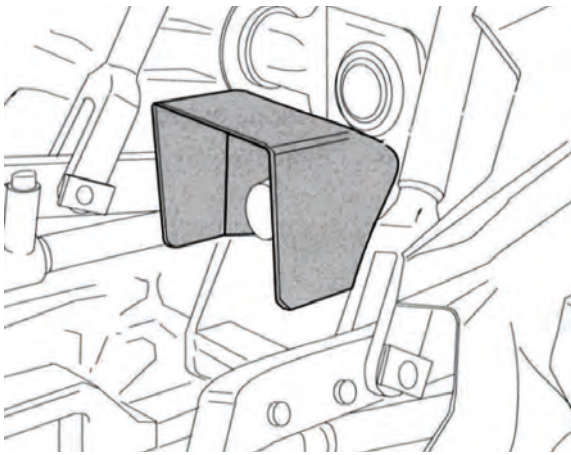


Quota minima di sovrapposizione
(UNI EN ISO 4254-1)

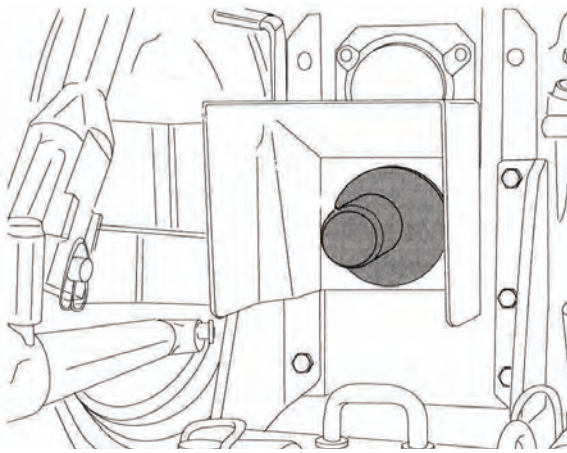
L'utilizzo dell'albero cardanico può dare luogo ad infortuni di grave entità, in presenza di carenze di protezioni meccaniche (assenti, incomplete o danneggiate) oppure a seguito di comportamenti errati.

Generalmente, la dinamica degli incidenti consiste nell'impigliamento e nel trascinarsi da parte dell'organo in rotazione; di seguito, si sottolineano alcuni accorgimenti molto importanti ai fini della prevenzione di incidenti sul lavoro.

Innanzitutto, nella trasmissione cardanica del moto, occorre verificare che i dispositivi di sicurezza montati sulla trattoria siano installati correttamente, siano integri in tutte le loro parti e comprendano anche uno scudo protettivo in lamiera ed un riparo terminale in corrispondenza dell'alberino di trasmissione.



Scudo di protezione in lamiera



Riparo terminale della p.d.p.

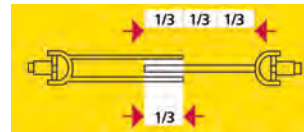
In secondo luogo, gli operatori devono indossare abiti da lavoro aderenti, privi di parti svolazzanti, come lacci, cravatte, sciarpe, spesso causa scatenante nelle dinamiche di infortunio.

Un altro utile accorgimento, in seguito ad episodi purtroppo verificatisi con esito drammatico, consiste nel tenere raccolte le chiome fluenti, in quanto facile presa per gli organi rotanti. È necessario inoltre accertarsi che nella zona circostante alla macchina in lavorazione con la trasmissione del moto in azione non vi siano terze persone e, in particolare, bambini. Infine, il complesso trattore-macchina operatrice non va mai lasciato incustodito in azienda, in prossimità di abitazioni o di strade pubbliche, con il motore avviato, con la chiave di accensione inserita nel quadro o, addirittura, con l'albero cardanico in rotazione.

In fase di accoppiamento della trattore alla macchina

operatrice, occorre evitare di operare con leggerezza, ponendo attenzione particolare ai seguenti aspetti, ad alcuni dei quali si è già fatto accenno:

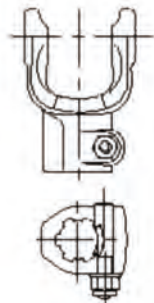
- gli abiti da lavoro non devono presentare cinghie, lembi svolazzanti o parti che possano provocare impigliamento; è necessario indossare adeguati DPI, quali guanti e calzature antinfortunistiche;
- spegnere il motore ed estrarre la chiave dal quadro comandi della trattore, prima di intervenire sulla macchina;
- non avvicinarsi alla macchina prima che tutti i suoi componenti, compresa la trasmissione cardanica, si siano arrestati;
- prima di eseguire il collegamento, pulire ed ingrassare la p.d.p. della trattore e l'albero cardanico;
- prima del collegamento, ancora, verificare che tutte le protezioni della trasmissione, della trattore e della macchina operatrice siano presenti ed efficienti; eventuali parti danneggiate o mancanti andranno sostituite con ricambi originali ed installate correttamente, come indicato nel manuale di istruzioni;
- trasportare l'albero cardanico tenendolo in posizione orizzontale, per evitare che un eventuale sfilamento possa causare incidenti o danneggiare le protezioni;
- assicurarsi che la lunghezza dell'albero possa compensare i movimenti della macchina (sterzate, dislivelli); in ogni condizione di lavoro, i tubi telescopici devono sovrapporsi per almeno 1/3 della loro lunghezza nella posizione di massimo allungamento, ovvero per almeno 1/2 della loro lunghezza nella posizione di massimo rientro e mantenere almeno 10 cm di gioco quando sono rientrati;
- rispettare il verso di montaggio del cardano, innestando sulla trattore il lato segnalato dalla freccia sul pittogramma;
- collegare i dispositivi di ritegno (catenelle) agli appositi punti di aggancio, previsti sulla trattore e sulla macchina operatrice, per evitare la rotazione delle protezioni;
- infilare il mozzo della forcella sulla presa di potenza, in modo che il sistema di bloccaggio, azionato tramite pulsante, collare o ghiera, scatti nella gola;
- in caso il sistema di bloccaggio sia costituito da un



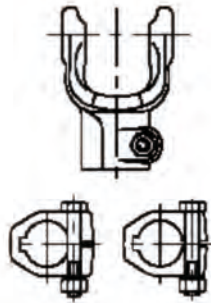
bullone conico con coppia di serraggio, attenersi alle indicazioni del manuale di istruzioni;

- i dispositivi aggiuntivi, quali limitatori di coppia, frizioni, ruote libere, ecc. devono sempre essere montati sul lato macchina;

Attacco con bullone conico



Attacco con bullone di stringimento



Attacco rapido



Sistema di bloccaggio per alberi cardanici

- terminato il lavoro, scollegare la macchina operatrice dalla trattrice; l'albero cardanico, se lasciato innestato nella prima, va collocato nell'apposito supporto; in alternativa, l'albero smontato va alloggiato in una apposita rastrelliera o sostegno.



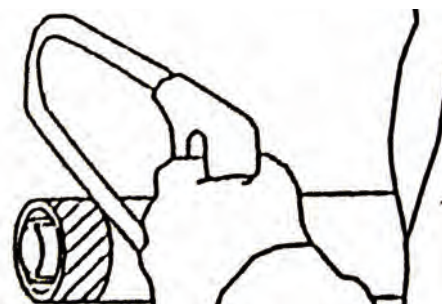
Supporto per albero cardanico



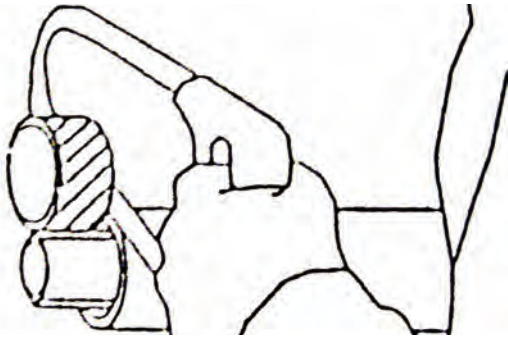
Rastrelliera per riporre gli alberi cardanici

L'utilizzatore deve provvedere a garantire il mantenimento della funzionalità della trasmissione cardanica; le operazioni di manutenzione e ripristino vanno eseguite nel rispetto delle indicazioni fornite dal costruttore nel manuale di istruzioni. Innanzitutto, tali operazioni devono essere effettuate indossando gli adeguati DPI: guanti, tuta da lavoro e calzature antinfortunistiche. Una corretta procedura di manutenzione prevede in primo luogo di arrestare il motore ed estrarre le chiavi dal quadro della trattrice, prima di avvicinarsi alla macchina operatrice. I vari componenti della trasmissione vanno lubrificati con le modalità e i tempi previsti nel manuale di istruzioni, o comunque dopo lunghi periodi di inattività. Occorre ingrassare gli elementi telescopici separando le due parti dell'albero cardanico.

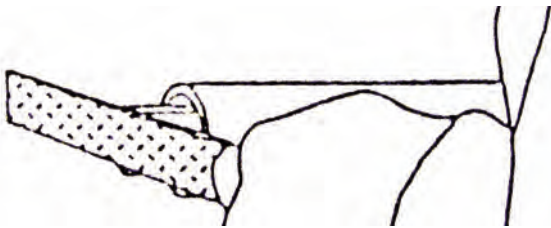
Come ribadito, trasportare l'albero cardanico tenendolo in posizione orizzontale, per evitare che un eventuale sfilamento possa causare incidenti o danneggiare le protezioni. Inoltre, verificare che la lunghezza dell'albero sia adeguata; eventualmente, procedere come di seguito riportato:



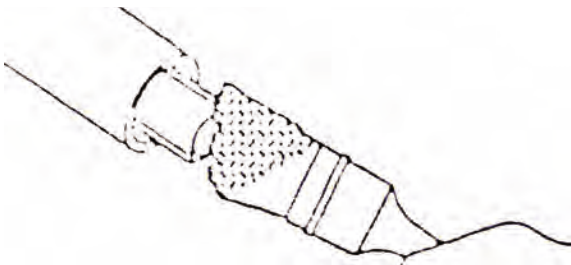
Accorciare le protezioni in plastica



Accorciare i tubi interni della stessa misura



Eliminare accuratamente le sbavature

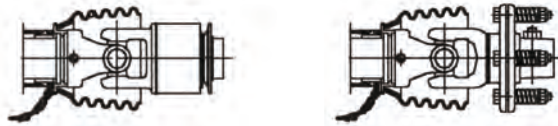


Ingrassare il tubo interno

La sostituzione di parti eventualmente danneggiate o mancanti deve avvenire con ricambi originali, i quali vanno installati correttamente, senza modificare o manomettere alcun componente; qualora si rivelasse necessaria una modifica non prevista dal manuale di istruzioni, occorre rivolgersi al costruttore.

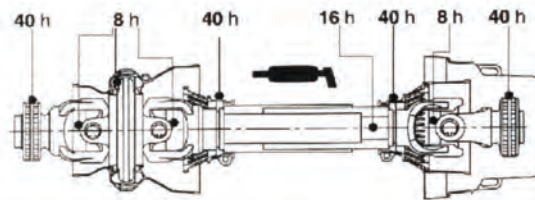
Gli alberi provvisti di limitatore di coppia a bullone richiedono la verifica dello stato del bullone, che, se danneggiato o tranciato, va sostituito con uno di pari dimensioni e classe di resistenza.

In caso invece di alberi dotati di limitatore di coppia a frizione, prima dell'uso va verificata l'efficienza dei dischi di attrito e la taratura delle molle di compressione, secondo quanto previsto dal manuale d'uso e manutenzione.



Limitatori di coppia

Infine, si sottolinea l'importanza di rispettare i tempi di intervento per la lubrificazione e l'ingrassaggio dell'albero cardanico, anch'essi riportati nel manuale di istruzioni.



Intervalli di ingrassaggio



Componenti della protezione in plastica



CARRI MISCELATORI TRAINATI

PREMESSA

Il carro desilatore-miscelatore è, come tutte le macchine agricole, soggetta alla Direttiva Macchine, deve rispettarne i requisiti di sicurezza e deve quindi seguire, in fase di progettazione e fabbricazione, le indicazioni riportate nelle norme armonizzate ad esse applicabili, (UNI EN 703, UNI EN ISO 4254-1, ecc).

In particolare, per questa categoria di macchina nel 2000 è stata ritirata la norma tecnica specifica (UNI EN 703:1995) ed è stata successivamente pubblicata come (UNI EN 703:2004) per cui si rendono ora necessari interventi migliorativi anche su macchine marcate CE per garantirne un utilizzo in sicurezza.

RISCHI ED ADEGUAMENTI

Tra i rischi potenzialmente più gravi connessi con l'utilizzo del carro miscelatore, come accennato nelle pagine introduttive, meritano particolare attenzione:

Rischio di impigliamenti e trascinamento causati dal dispositivo di miscelazione e trinciatura:

- Montaggio di protezioni per la fresa desilatrice
- Montaggio di protezioni per la coclea di miscelazione

Rischio di relativo alla scarsa visibilità sulla zona di lavoro da parte dell'operatore

- montaggio di specchi retrovisori o videocamere per rimediare ad una insufficiente visibilità diretta.
- montaggio lavatergicristallo motorizzato (macchina semovente)

Ma non sono da sottovalutare altri rischi legati a:

- Organi di trasmissione del moto
- Albero cardanico
- Accesso per manutenzione e riparazione
- Stabilità della macchina
- Tubi idraulici e serbatoio olio
- Elementi sollevabili
- Comandi manuali
- Porta di carico
- Organi di distribuzione
- Dispositivo di pesatura
- Pittogrammi

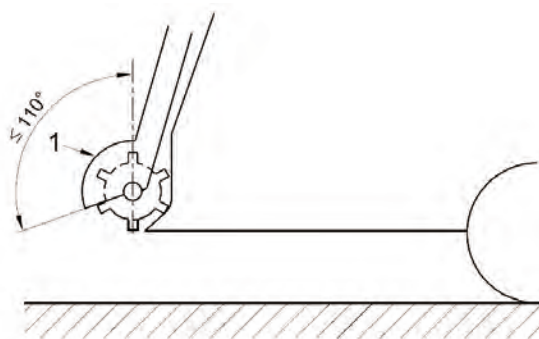
Rischio di impigliamenti e trascinamento causati dal dispositivo di miscelazione e trinciatura

Il principale mezzo di prevenzione per il pericolo di schiacciamento, cesoiamento e taglio contro la fresa desilatrice è il riparo che riduce la possibilità di incidenti per il lavoratore.

I requisiti minimi di sicurezza sono stabiliti dalla norma UNI EN 703:2010 che suggerisce i seguenti accorgimenti:

- Le lame e tutti gli elementi taglienti devono essere provvisti di ripari che coprono lateralmente, completamente il percorso dell'utensile sui lati.
- Un riparo deve coprire gli utensili di taglio e di carico durante il trasporto per almeno 110° rispetto alla verticale passante per il centro del rotore.

Inoltre nel caso di frese montate su macchine semoventi, la protezione frontale deve essere azionata dal posto di guida.



Pericolo di contatto, cesoiamento e impigliamento contro il dispositivo di miscelazione

Per scongiurare il contatto da parte del lavoratore con il dispositivo di miscelazione è fondamentale che quando la fresa desilatrice o il portellone di carico sono in posizione chiusa vengano rispettate le distanze riportate nella norma UNI EN ISO 13857: 2008

Quando la fresa desilatrice non è abbassata l'azionamento della coclea di miscelazione deve avvenire per mezzo di un comando ad azione mantenuta mentre quando la fresa desilatrice viene alzata deve essere presente una parete mobile che si muove automaticamente per permettere il rispetto delle distanze riportate nella norma UNI EN ISO 13857: 2008.

Per poter controllare la miscelazione, quando il bordo del cassone si trova ad un'altezza superiore a 1,60 m dal terreno, la macchina deve essere dotata di un'apertura in modo tale che sia possibile osservare la miscelazione dalla postazione di guida.

E' altrettanto possibile dotare il cassone di un'apertura

che consenta all'operatore di controllare la miscelazione da terra o da una piattaforma. In quest'ultimo caso la macchina deve essere dotata di un mezzo di accesso realizzato in modo che la distanza fra il gradino superiore e il bordo superiore del cassone di miscelazione non sia inferiore a 1,20 m né superiore a 1,60 m.

Rischio di relativo alla scarsa visibilità sulla zona di lavoro da parte dell'operatore

Per evitare i possibili rischi connessi con l'insufficiente visibilità della zona di lavoro da parte dell'operatore la macchina deve essere dotata di due specchi retrovisori o di un sistema di telecamere che eliminino le pericolose zone d'ombra.

Organi di trasmissione del moto

Per evitare il rischio di contatto involontario con gli organi di trasmissione del moto da parte dell'operatore le catene ed i pignoni devono essere dotati di ripari o di dispositivi di protezione.

Nel caso sia previsto l'accesso frequente nella zona pericolosa i ripari devono poter essere aperti soltanto per mezzo di un attrezzo e devono rimanere solidali alla macchina quando sono aperti. La chiusura dei ripari deve essere automatica e non deve essere necessario alcun attrezzo.

Nel caso non sia previsto un accesso frequente nella zona pericolosa i ripari devono poter essere aperti solamente mediante l'utilizzo di un attrezzo e una volta aperti non devono rimanere solidali alla macchina.

Albero cardanico – Vedi Allegato 1

Accesso per manutenzione e riparazione – Vedi Allegato 3

Stabilità della macchina

Per evitare il rischio di schiacciamento dovuto alla perdita di stabilità, la macchina deve essere dotata di appositi piedi di appoggio, cunei di blocco o di un freno di stazionamento.

Sia i piedi di appoggio sia i cunei di blocco devono poter essere alloggiati e bloccati in posizione di trasporto.

Tubi idraulici e serbatoio olio – Vedi Allegato 4

Elementi sollevabili

Per permettere all'operatore di eseguire dei lavori di manutenzione e servizio sotto parti della macchina in

posizione elevata, devono essere previsti dei supporti meccanici o dispositivi idraulici di bloccaggio che evitino un abbassamento non intenzionale. Questi devono essere identificati mediante colori in contrasto visivo rispetto alla macchina, oppure devono presentare un pit-togramma di sicurezza posto sul supporto stesso o nelle immediate vicinanze.

I dispositivi di bloccaggio idraulici devono essere posti sul cilindro idraulico, o collegati al cilindro idraulico mediante tubi, rigidi o flessibili. Nell'ultimo caso i tubi flessibili che collegano il dispositivo di blocco con il cilindro devono essere progettati per resistere ad una pressione pari almeno a 4 volte la pressione nominale massima di esercizio. I comandi dei rubinetti del circuito idraulico e i supporti meccanici devono potersi azionare rimanendo al di fuori delle zone pericolose.

Comandi manuali

Per evitare il rischio di ferimento dovuto all'azionamento accidentale dei comandi manuali il loro posizionamento deve essere tale da renderli inaccessibili all'operatore che si trova all'interno del cassone di miscelazione.

I comandi della rotazione fresa e del sollevamento e abbassamento dei bracci della fresa devono essere del tipo "a uomo presente" con ritorno automatico in posizione neutra in caso di rilascio.

Deve essere garantita una distanza di sicurezza di almeno 850 mm, con la macchina in funzione, tra i comandi manuali e qualsiasi utensile di lavoro mobile non protetto

L'ubicazione dei comandi manuali degli utensili di taglio e di carico o della porta di carico deve essere tale che quando l'operatore li aziona dal posto di lavoro o dal posto di guida, egli abbia un'adeguata visibilità diretta sull'area di lavoro degli utensili di taglio e di carico o della porta di carico.

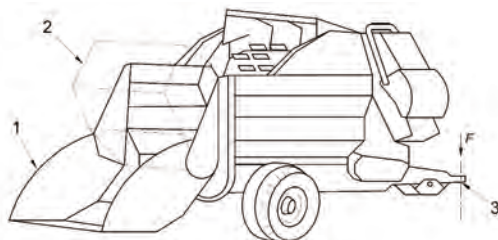
Porta di carico

Il comando per l'attivazione della porta di carico deve essere del tipo ad azione mantenuta.

Per assicurare la protezione dell'operatore contro i pericoli di schiacciamento e di cesoiamento legati ad un guasto del circuito di comando, la macchina deve essere munita di un dispositivo che limiti la velocità massima di discesa della porta a 40 mm/s.

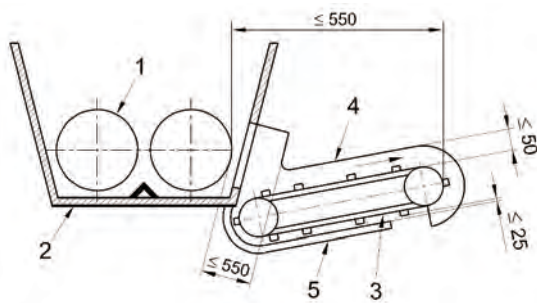
Al fine di impedire un'apertura non intenzionale della porta di carico durante lo spostamento, devono essere previsti dei dispositivi di bloccaggio meccanici o idraulici.

Per le macchine semiportate e trainate con una porta di carico articolata nella sua parte inferiore, il carico verticale verso il basso in corrispondenza del punto di attacco deve essere positivo, misurato in condizioni stazionarie su una superficie orizzontale compatta e con la porta di carico nelle sue condizioni più sfavorevoli per lo spostamento e la distribuzione.

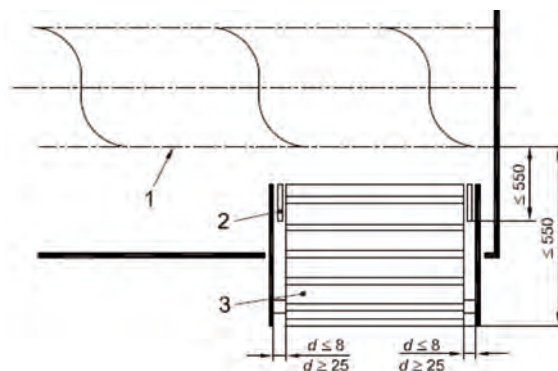


Organi di distribuzione Scarico con nastro trasportatore

Per scongiurare il contatto accidentale con i dispositivi di distribuzione i lati del nastro trasportatore devono essere protetti da un riparo pieno, la cui estremità inferiore si estende almeno al piano inferiore del trasportatore e la cui estremità superiore si trova ad una distanza minima di 50 mm al di sopra del piano superiore del trasportatore.



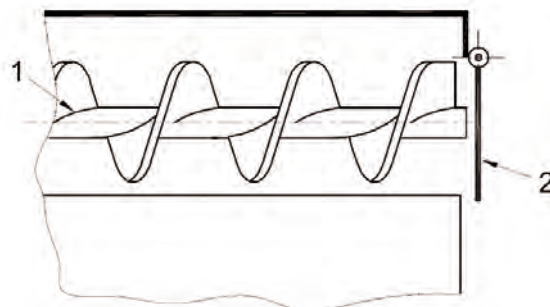
Per impedire il pericolo di pizzicamento delle dita, la distanza tra il riparo e il trasportatore deve essere ≤ 8 mm o ≥ 25 mm su entrambi i lati. Nel caso di una catena di acciaio con traverse che richiedono per ragioni funzionali una piastra al di sotto del trasportatore, deve essere prevista una distanza minima di 25 mm tra la piastra e le traverse. La piastra deve essere progettata in modo tale da evitare qualsiasi accumulo di materiale.



In alternativa ai requisiti precedenti, deve essere almeno presente una barriera, posta frontalmente, che impedisca il contatto con la catenaria. La barriera deve essere dotata di una tendina di gomma che si possa aprire tramite il flusso del prodotto in scarico e che sia in grado di sostenere una spinta orizzontale, orientata verso la bocca di scarico, pari a 600 N.

Scarico con coclea

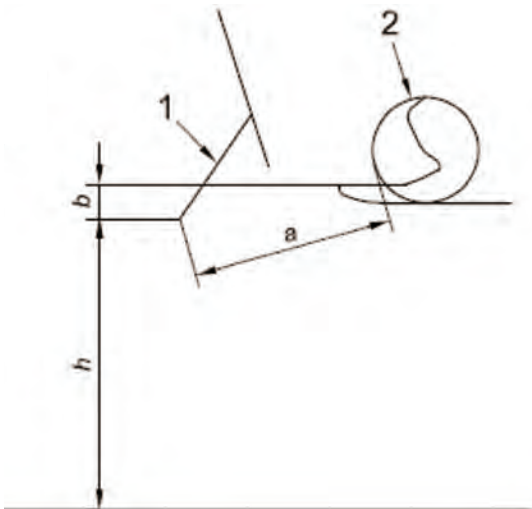
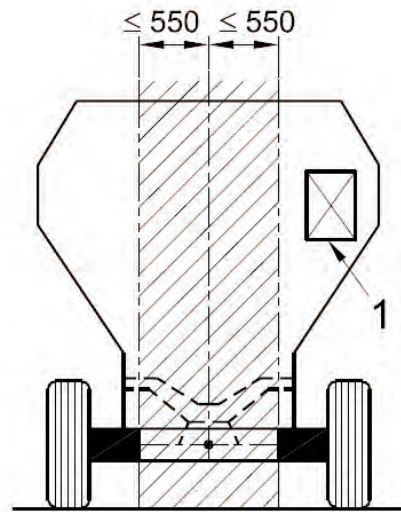
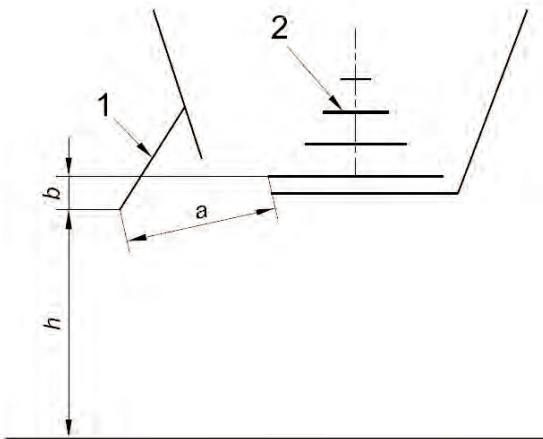
Per evitare il contatto accidentale con la coclea di scarico essa dev'essere dotata frontalmente di un riparo mobile che chiuda completamente l'uscita di scarico e che ritorni automaticamente nella posizione di chiusura quando non viene scaricato il materiale.



Scarico libero

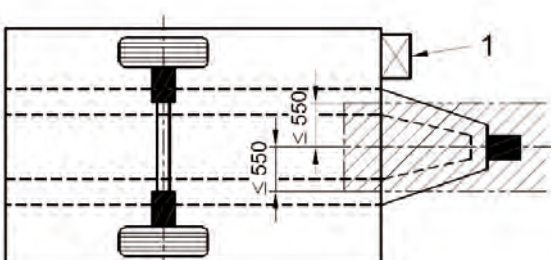
La protezione deve essere assicurata da un riparo che copre l'apertura di scarico superiormente e lateralmente, la cui estremità rispetto al dispositivo di miscelazione e/o di trinciatura è posizionata come mostrato in figura in maniera tale che:

- se la distanza h tra il terreno e il bordo inferiore del riparo è ≤ 800 mm, a deve essere non minore di 550 mm e b deve essere maggiore di 100 mm;
- se la distanza h tra il terreno e il bordo inferiore del riparo è > 800 mm, a deve essere non minore di 850 mm e b deve essere maggiore di 100 mm.



Dispositivo di pesatura

Ove presente, il dispositivo di pesatura deve essere visibile e azionabile dal posto di lavoro o dal posto di guida. Se ciò non è possibile per le macchine trainate, al fine di impedire l'avvicinamento all'albero cardanico di trasmissione dalla presa di potenza, il visualizzatore del dispositivo di pesatura deve essere ubicato ad una distanza minima orizzontale di 550 mm dalla presa di potenza.



Pittogrammi – Vedi Allegato 2



TRINCIATRICI

PREMESSA

Tra le lavorazioni e le tipologie di macchine più usate in agricoltura possiamo certamente annoverare la trinciatura di erba, residui di potatura e stocchi di mais effettuata con falciatrici a flagelli ad asse orizzontale.

Gli utensili di taglio, anche detti flagelli, normalmente sono costituiti da coltelli, ma possono essere utilizzati in alternativa zappette, martelli o mazze.



Coltelli polivalenti



Mazzette



Mazze

RISCHI ED ADEGUAMENTI

Tra i rischi potenzialmente più gravi connessi con l'utilizzo della trinciatrice, come accennato nelle pagine introduttive, merita una menzione particolare:

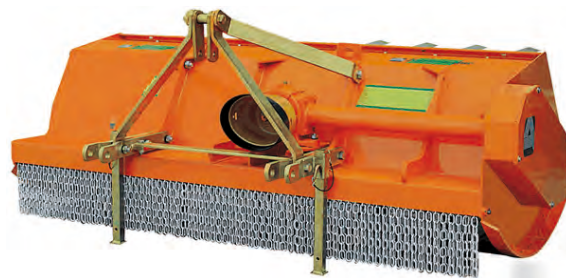
Rischio di lancio di oggetti: la scocca della macchina deve essere dotata di dispositivi in grado di eliminare i pericoli collegati al lancio di oggetti (pietre o parti della macchina stessa) da parte del rotore e degli utensili di taglio.

Ma non sono da sottovalutare altri rischi legati a:

- Contatto con gli utensili di lavoro
- Organi di trasmissione del moto
- Albero cardanico
- Impianto idraulico
- Elementi sollevabili
- Stabilità della macchina
- Comandi manuali
- Pittogrammi

Rischio di lancio di oggetti

Tra i rischi connessi con l'utilizzo della trinciatrice, quello sicuramente più grave dal punto di vista delle potenziali conseguenze è rappresentato dalla proiezione di materiale e/o di parti della macchina (ad esempio, frammenti di utensili) verso l'operatore o terze persone. La norma EN 745, principale riferimento tecnico normativo, prevede il ricorso ad una protezione di tipo passivo, costituita da un riparo rigido non perforato, un telo, catene o strisce di gomma, in maniera tale da garantire il superamento con esito positivo della prova di lancio ivi descritta.



Protezione a catene



Protezione in gomma-tela



Protezione con bandelle anteriori

Contatto con gli utensili di lavoro

Per evitare il rischio di contatto involontario con gli organi di lavoro, la zona superiore della macchina va protetta tramite un riparo rigido privo di fori o comunque da un sistema che prevenga proiezioni di materiale o di parti della macchina stessa.

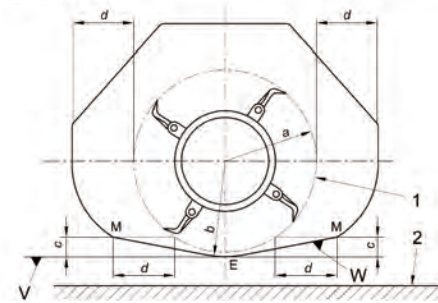


Esempi di protezione superiore in lamiera

Le zone laterali vanno protette posizionando un riparo rigido privo di fori, ubicato vicino agli utensili e in modo che il suo bordo inferiore si estenda sotto la traiettoria dell'utensile per almeno 3 mm. Sopra il punto M in figura, il riparo deve estendersi almeno per 200 mm oltre la traiettoria degli utensili, mentre sotto il punto M il riparo non deve essere collocato al di sopra della linea W.

Legenda

- 1 Traiettoria degli utensili
- 2 Terreno
- a Raggio della traiettoria degli utensili
- b Raggio della traiettoria degli utensili +3 mm minimo
- c Distanza tra i punti M e V (massimo 120 mm)
- d Distanza di sicurezza orizzontale di 200 mm minimo dalla traiettoria degli utensili
- E Punto della circonferenza con raggio b sul piano verticale incluso l'asse di rotazione
- V Linea orizzontale passante per il punto E
- W Linea retta passante per il punto M e tangente alla circonferenza con raggio b

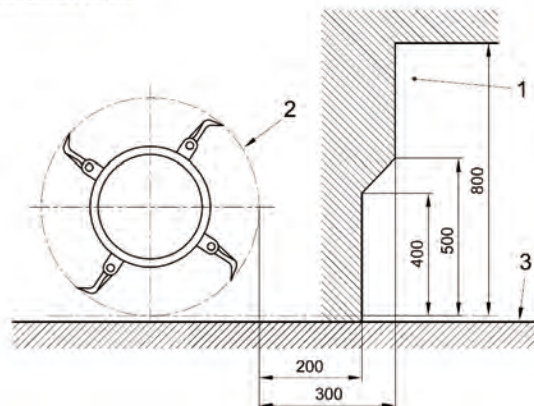


Protezione laterale

Frontalmente e posteriormente, sulla falciatrice va montata una barriera che rispetti le quote e le dimensioni come nella figura seguente.

- 1 Area nella quale deve essere collocata la barriera
- 2 Traiettoria degli utensili
- 3 Terreno

Dimensioni in mm



Protezione posteriore e frontale

Organi in movimento o di trasmissione del moto

Per evitare il rischio di contatto involontario con gli organi di trasmissione del moto da parte dell'operatore,

le parti in movimento (catene e cinghie) devono essere protette con ripari fissi.

Nel caso in cui sono prevedibili frequenti accessi, per esempio per manutenzione o regolazioni, i ripari devono essere aperti soltanto per mezzo di attrezzi e rimanere attaccati alla macchina (per esempio per mezzo di cerniere) e devono richiudersi automaticamente senza l'utilizzo di attrezzi.

Se non è utilizzato questo tipo di ripari, possono essere previsti ripari mobili, che provochino l'arresto dei movimenti pericolosi prima di poter raggiungere la zona pericolosa oppure impediscano la loro apertura fintanto che persiste il movimento pericoloso.

Albero cardanico – Vedi Allegato 1

Impianto idraulico – Vedi Allegato 4

Elementi sollevabili

Per permettere all'operatore di eseguire dei lavori di manutenzione e riparazione sotto parti della macchina in posizione sollevata, devono essere previsti dei supporti meccanici o altri dispositivi di bloccaggio per evitare un abbassamento non intenzionale. Sono accettabili mezzi differenti da quelli meccanici ed idraulici, se garantiscono un livello di sicurezza almeno eguale. Deve essere possibile comandare i dispositivi di bloccaggio idraulici e i supporti meccanici rimanendo fuori dalle zone pericolose ed entrambi devono essere evidenziati mediante colori che presentino contrasto visivo rispetto alla macchina oppure essere contrassegnati da pittogrammi di sicurezza ubicati in prossimità.

Quando i supporti o i blocchi idraulici sono azionati manualmente, il loro funzionamento deve essere spiegato nel manuale di istruzioni e, se tale funzionamento non è intuitivo, sulla macchina stessa, mediante simboli di sicurezza od operativi.

I dispositivi di supporto meccanici devono resistere ad un carico pari a 1,5 volte il carico massimo ammissibile; qualora siano staccabili, devono avere un alloggiamento sulla macchina dedicato e chiaramente visibile ed identificabile.

I dispositivi di bloccaggio idraulici devono essere posti sul cilindro idraulico; in alternativa, vanno collegati al cilindro idraulico mediante tubi rigidi o flessibili. In tal caso, questi tubi idraulici devono essere progettati per resistere ad una pressione pari ad almeno 4 volte la massima pressione idraulica di esercizio, pressione che deve essere specificata nel manuale di istruzioni

unitamente alle condizioni per la sostituzione di tutti i tubi flessibili.

Stabilità della macchina

I piedi stabilizzatori, se presenti, devono avere una superficie di appoggio progettata per limitare la pressione di contatto con il terreno ad un valore massimo di 4 kg/cm²; è importante che l'altezza dei punti di aggancio inferiori della trinciatrice portata si mantenga compatibile con quella dei bracci sollevatori della trattoria agricola.

Sia i piedi di appoggio, sia i cunei di blocco devono poter essere alloggiati e bloccati in posizione di trasporto.

Comandi manuali

Per evitare il rischio di ferimento dovuto all'azionamento dei comandi manuali, le regolazioni (per esempio la regolazione dell'altezza di taglio) devono essere possibili quando l'operatore è o nella postazione di guida o in piedi sul terreno. Nel secondo caso, l'operazione deve essere possibile solamente con gli attrezzi fermi e i comandi per la regolazione devono essere posizionati sulla parte superiore, laterale, frontale o posteriore della falciatrice, ad una distanza massima orizzontale di 550 mm dalla sagoma esterna della macchina; inoltre, nel caso di macchine portate, l'operatore non deve essere costretto a rimanere tra i punti inferiori di attacco per azionare tali comandi.

Pittogrammi – Vedi Allegato 2

SPANDICONCIME

PREMESSA

Gli spandiconcime sono attrezzature usate in agricoltura per distribuire sul terreno concime sotto forma solida, liquida o gassosa. In questa sede, verranno considerati solo i modelli a spargimento centrifugo superficiale. Nel periodo invernale, queste attrezzature trovano applicazione per lo spargimento di sale e/o sabbia sulle strade.



Spandiconcime centrifugo portato



Spandiconcime centrifugo trainato

RISCHI ED ADEGUAMENTI

Tra i rischi potenzialmente più gravi con l'uso dello spandiconcime, come accennato nelle pagine introduttive, meritano particolare considerazione:

- **Rischio di contatto non intenzionale con gli orga-**

ni di distribuzione: la protezione dell'operatore deve essere garantita mediante il rispetto di requisiti di forma della macchina oppure tramite barriera distanziatrice.

- **Rischio di contatto non intenzionale con gli organi di alimentazione e/o miscelazione interni alla tramoggia:** la sicurezza dell'operatore deve essere assicurata dalla presenza di una griglia di protezione all'interno della tramoggia.

Ma non sono da sottovalutare altri rischi legati a:

- Accesso alla tramoggia di carico
- Collegamento della macchina
- Albero cardanico
- Impianto idraulico
- Stabilità della macchina
- Pittogrammi

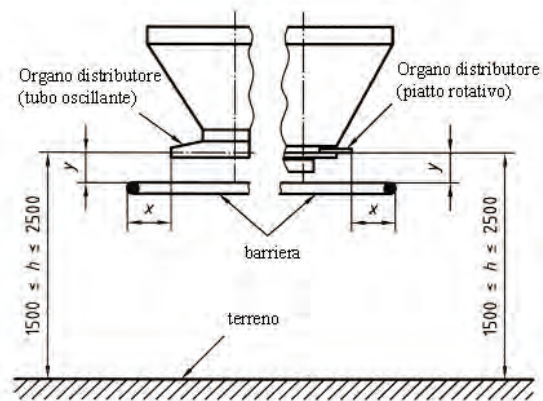
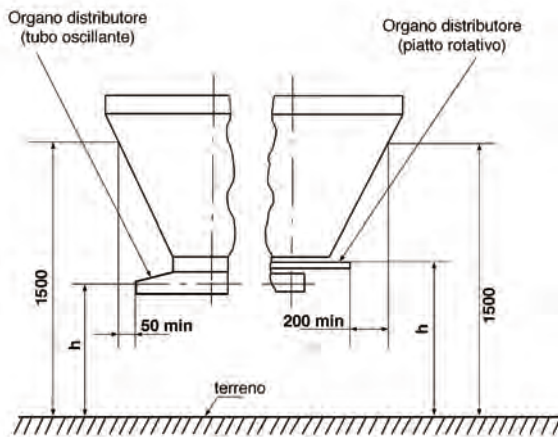
Rischio di contatto non intenzionale con gli organi di distribuzione

La norma UNI EN 14017:2010, principale riferimento tecnico normativo applicabile, prescrive che le macchine siano progettate e protette in modo che qualsiasi contatto (frontale, laterale e posteriore) non intenzionale con gli elementi distributori sia evitato. Tale requisito non è richiesto agli spanditori di fertilizzante solido equipaggiati con organi di distribuzione azionati da ruote.

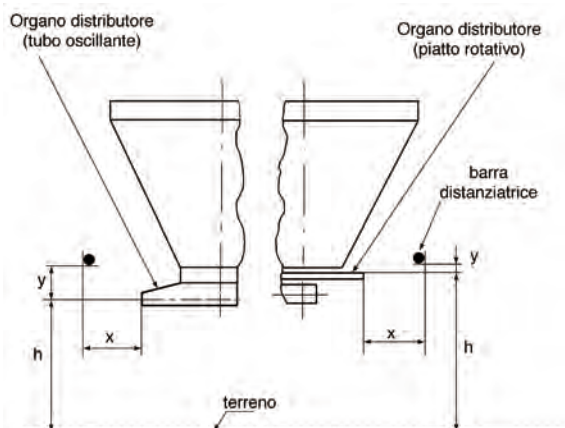
Le protezioni devono garantire la resistenza meccanica ad un carico verticale pari a 1.200 N e ad un carico orizzontale pari a 1.000 N se posizionate fino a 400 mm di altezza dal terreno in posizione di lavoro, pari a 600 N al di sotto di 400 mm dal terreno. Nelle macchine dove le altezze di lavoro (h) da terra, così come indicato nel manuale d'uso e manutenzione, sono inferiori a 1.500 mm (figura seguente), la protezione deve essere realizzata in modo tale che la distanza tra l'estremità della tramoggia o della struttura della macchina, ad un'altezza dal terreno di 1.500 mm, e la traiettoria degli organi distributori sia di almeno:

- 200 mm nel caso di distributori a disco;
- 50 mm per distributori a tubo oscillante.

In alternativa la protezione può essere costituita da una barriera collocata sopra gli organi distributori in modo tale che siano rispettate le dimensioni riportate nella figura seguente ed in tabella 1; inoltre la distanza (h + y) deve essere non superiore a 1.500 mm.



Spandiconcime con altezza di lavoro > 1.500 mm



Spandiconcime con altezza di lavoro < 1.500 mm

Distanza orizzontale tra la traiettoria esterna degli organi distributori e la barriera	Distanza verticale tra la traiettoria esterna degli organi distributori e la barriera
$100 \leq x \leq 200$	$y \leq 200$
$x \geq 200$	$y \leq 300$

Tabella 1 – Distanze orizzontali e verticali tra organi distributori e barriera

Nelle macchine dove le altezze di lavoro (h) da terra, indicate nel manuale d'uso e manutenzione, sono superiori a 1.500 mm, la protezione deve essere assicurata da una barriera posta sotto gli organi distributori, in modo tale che siano rispettate le distanze riportate nella figura seguente ed in tabella 1.

Rischio di contatto non intenzionale con gli organi di alimentazione e/o miscelazione interni alla tramoggia

Al fine di assicurare la protezione dell'operatore contro contatti non intenzionali con l'agitatore e/o i dispositivi alimentatori, la macchina deve essere progettata in modo che gli organi di alimentazione non possano venire raggiunti da alcun punto della tramoggia.



Griglia mobile nella tramoggia

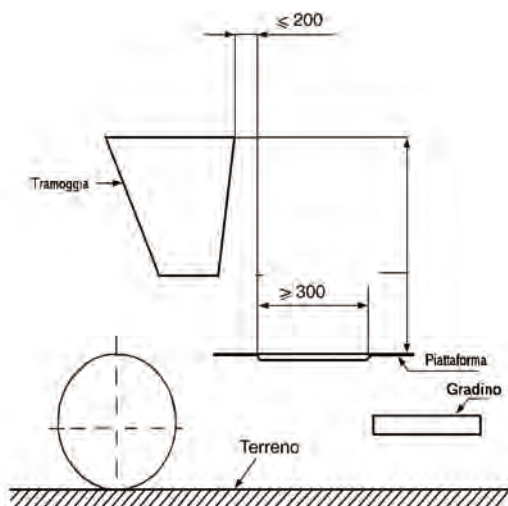
Negli spandiconcime i cui organi di alimentazione non sono azionati dal movimento delle ruote al suolo, la tramoggia deve essere equipaggiata con una griglia fissa, oppure con una griglia che rimanga solidale alla tramoggia quando in posizione aperta (per esempio mediante cerniere), che necessiti di un utensile per essere aperta e che si richiuda automaticamente; in alternativa, è ammissibile una combinazione tra le due precedenti soluzioni, purché siano rispettate le distanze di sicurezza riportate nei prospetti della UNI EN ISO 13857:2008, in

posizione chiusa. Quando richiusa, la protezione deve resistere ad un carico verticale di 1.200 N senza subire deformazioni permanenti.

I convogliatori della distribuzione e i regolatori di controllo del flusso non azionati da ruote devono essere protetti da contatti non intenzionali, tranne nella zona di alimentazione degli elementi di distribuzione. Se accessibili e se azionati dalle ruote della macchina, devono essere protetti nella parte superiore ed ai lati, tranne nella zona di alimentazione degli elementi di distribuzione

Accesso alla tramoggia di carico

La fase di carico della tramoggia comporta diversi pericoli, quali sforzi eccessivi, posizioni ergonomicamente scorrette, cadute, impigliamento e trascinamento per contatto con l'organo agitatore.



Dimensioni della zona di carico

La norma UNI EN 14017 prevede che l'altezza di carico, sia manuale che eseguito con grossi sacchi, misurata come la distanza verticale tra il bordo superiore della tramoggia nella posizione di carico e il terreno o l'eventuale piattaforma, non sia superiore a 1.250 mm (figura sopra).

In presenza di una piattaforma per il carico manuale o con grossi sacchi, questa deve rispettare i seguenti requisiti:

- larghezza minima della piattaforma pari a 600 mm e profondità minima pari a 300 mm;
- distanza massima tra il bordo della tramoggia o il bordo dell'apertura per il carico e il piano verticale passante per il bordo della piattaforma pari a 200 mm;
- tra la tramoggia e la piattaforma è necessaria una

maniglia o un corrimano; queste impugnature possono essere parte integrante della tramoggia e vanno progettate in maniera adeguata.

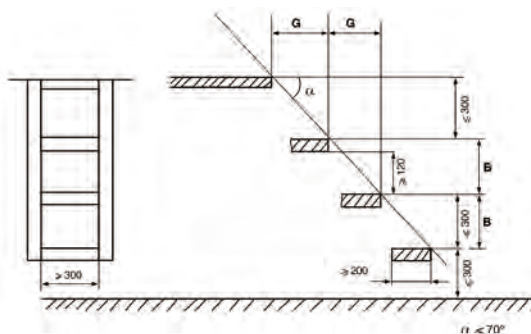
Per consentire all'operatore di controllare il contenuto della tramoggia, ad esempio per valutare la quantità residua di prodotto, se l'altezza dal suolo del bordo superiore della tramoggia abbassata in posizione di carico è maggiore di 1.600 mm, si può ricorrere a:

- mezzi di accesso conformi con l'Allegato 3, per cui distanza verticale tra bordo superiore della tramoggia e gradino superiore compresa tra 1.200 e 1.600 mm;
- un oblò di ispezione nella parete della tramoggia;
- altre soluzioni, quali indicatori di livello, videocamere, ecc.

La zona di carico deve risultare liberamente accessibile all'operatore, senza che questi debba salire o arrampicarsi su parti della macchina.

Se è prevista una piattaforma, la cui altezza al di sopra del terreno superi i 300 mm, devono essere previsti dei mezzi d'accesso con le caratteristiche dimensionali riportate nella figura seguente.

I mezzi d'accesso alla piattaforma, se posizionata a più di 1.200 mm al di sopra del terreno, devono essere dotati di almeno un corrimano o di una maniglia, che deve essere posta ad una distanza massima di 400 mm dal bordo del primo gradino.



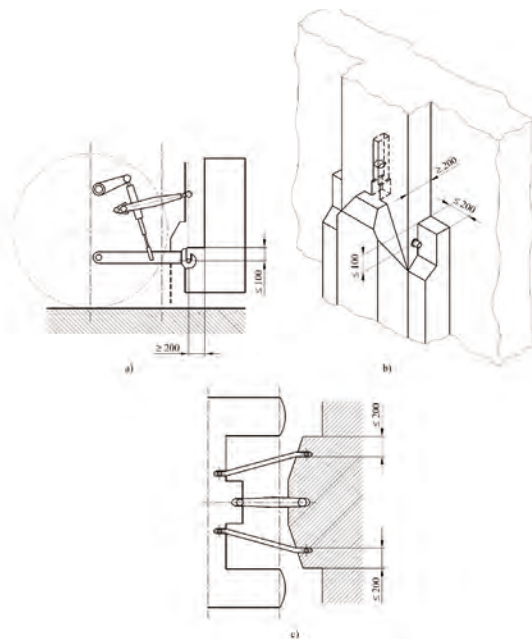
Dimensioni della zona di carico

Collegamento della macchina

Nelle macchine portate, va assicurata una sufficiente zona libera tra lo spandiconcime e la trattrice in fase di accoppiamento della macchina. Ciò può avvenire:

- aumentando le dimensioni della zona libera almeno su un lato (figura seguente), in modo tale che sia possibile eseguire le varie connessioni (albero di trasmissione, circuiti elettrico ed idraulico, ecc.) dopo aver accoppiato lo spandiconcime alla trattrice;
- progettando gli elementi di connessione (albero di

trasmissione, circuiti elettrico ed idraulico, ecc.) in modo tale che sia possibile collegarli alla trattrice prima di accoppiare lo spandiconcime, in una zona libera come quella mostrata in figura.



Zona libera

Albero cardanico – Vedi Allegato 1
 Impianto idraulico – Vedi Allegato 4
 Pittogrammi – Vedi Allegato 2

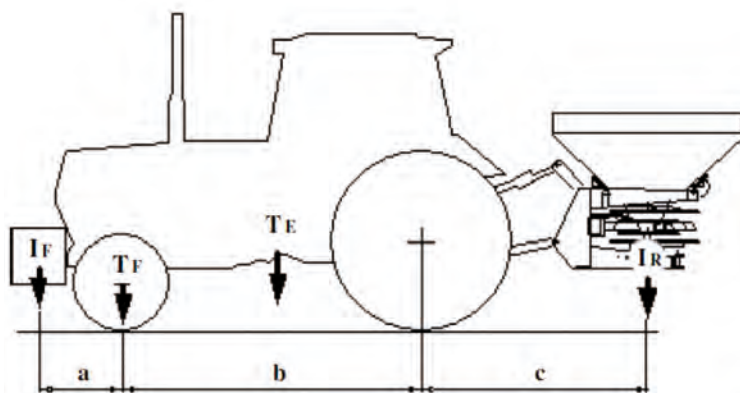
Stabilità della macchina

Per evitare il rischio di schiacciamento, dove necessario, lo spandiconcime deve essere dotato di piedi stabilizzatori o cunei di blocco (se dotato di ruote).

Sia i piedi di appoggio, sia i cunei di blocco devono poter essere alloggiati e bloccati in posizione di trasporto. A causa della massa della macchina e del prodotto presente nella tramoggia, il complesso trattrice-spandiconcime portato può risultare instabile: in particolare, macchine sviluppate in lunghezza, se non correttamente dimensionate rispetto alla trattrice, quando sono applicate al sollevatore posteriori alleggeriscono l'assale anteriore della stessa, causando difficoltà di guida e sbandamenti in curva. Il rimedio proposto, oltre ad un'appropriata scelta dell'accoppiamento trattrice-attrezzatura, consiste nell'applicazione di zavorre in posizione anteriore alla trattrice, da effettuare, tuttavia, nei limiti e nelle modalità prescritte dal costruttore. Pertanto è necessario che venga soddisfatta la seguente condizione:

$$I_{F,\min} = \frac{I_R \cdot c - T_F \cdot b + 0,2 \cdot T_E \cdot b}{a + b}$$

dove:



b = interasse ruote trattrice

a = distanza dell'asse anteriore dalle zavorre

c = sbalzo dall'asse posteriore della macchina operatrice

T_E = massa della trattrice + operatore (75 kg)

I_F = massa della zavorra

I_R = massa della macchina operatrice

T_F = massa della trattrice sull'asse anteriore

ROTOIMBALLATRICI

PREMESSA

Le rotoimballatrici sono utilizzate nei cantieri di raccolta dei foraggi per la raccolta di fieno, semisecco, stocchi di mais e altro.

Sono macchine trainate ed azionate dalla trattrice e agiscono formando le rotoballe, ovvero balle cilindriche di foraggio avvolte su stesse e legate tramite filo o rete in plastica.

RISCHI ED ADEGUAMENTI

La norma UNI EN 704:2010, principale riferimento tecnico normativo applicabile, analizza i principali rischi derivanti dall'utilizzo delle rotoimballatrici, per cui meritano particolare attenzione:

Rischio di trascinamento in caso di ingolfamento della macchina:

- Pick-up e organi di alimentazione devono essere dotati di un dispositivo in grado di eliminare i pericoli collegati alla rimozione degli ingolfamenti.

Ma non sono da sottovalutare altri rischi legati a:

- Organi di trasmissione del moto
- Albero cardanico
- Tubi idraulici e serbatoio olio
- Accesso per manutenzione e riparazione
- Elementi sollevabili
- Stabilità della macchina
- Comandi manuali
- Porta di eiezione della palla
- Pittogrammi

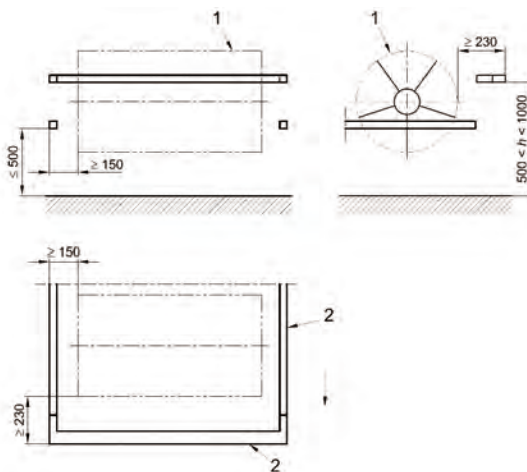
Rischio di trascinamento in caso di ingolfamento della macchina - Pick-up e organi di alimentazione devono essere dotati di un dispositivo in grado di eliminare i pericoli collegati alla rimozione degli ingolfamenti:

La protezione contro contatti involontari con parti in movimento accessibili anteriormente e lateralmente al dispositivo di raccolta, deve essere assicurata da un insieme di barriere e parti fisse della macchina e la loro proiezione su piano orizzontale deve essere continua.

Quando il dispositivo di raccolta è in posizione di lavoro queste barriere devono essere:

- a una distanza minima di 230 mm anteriormente al punto più avanzato della traiettoria del dente e a una altezza h compresa fra 500 mm e 1 000 mm rispetto al terreno;

- a una distanza minima di 150 mm lateralmente alla traiettoria del dente e a un'altezza massima di 500 mm rispetto al terreno. Se la traiettoria del dente è totalmente coperta da una parte della macchina quando osservata lateralmente, questa barriera non è richiesta.



Gli elementi di raccolta e di alimentazione che possono essere fermati da un ingolfamento devono essere dotati di un dispositivo inversore controllato dalla postazione di guida per mezzo di un comando ad azione mantenuta. Oppure un dispositivo inversore, azionato manualmente, facilmente accessibile da terra o da una piattaforma di lavoro. Nel caso sia meccanicamente possibile azionare questo dispositivo inversore mentre la macchina è azionata, deve essere fornita una frizione di sovraccarico sonora di arresto.

La macchina deve essere dotata di un dispositivo che impedisca ai dispositivi alimentatori di essere riavviati dopo il blocco senza un'azione volontaria eseguita dall'operatore (per esempio, un bullone di sicurezza, un limitatore di torsione).

Organi in movimento o di trasmissione del moto

Per evitare il rischio di contatto involontario con gli organi di trasmissione del moto da parte dell'operatore le catene ed i pignoni devono essere dotati di ripari o di dispositivi di protezione.

Nel caso sia previsto l'accesso frequente nella zona pericolosa i ripari devono poter essere aperti soltanto per mezzo di un attrezzo e devono rimanere solidali alla macchina quando sono aperti. La chiusura dei ripari deve

essere automatica e non deve essere necessario alcun attrezzo.

Nel caso non sia previsto un accesso frequente nella zona pericolosa i ripari devono poter essere aperti solamente mediante l'utilizzo di un attrezzo e una volta aperti non devono rimanere solidali alla macchina.

Se questo tipo di ripari non è utilizzato, la macchina deve essere munita di dispositivi di interblocco mobili oppure di ripari mobili provvisti di un dispositivo che prevenga la sua apertura fintanto che le parti siano in movimento.

Albero cardanico – Vedi Allegato 1

Accesso per manutenzione e riparazione - Vedi Allegato 3

Tubi idraulici e serbatoio olio – Vedi Allegato 4

Elementi sollevabili

Per permettere all'operatore di eseguire dei lavori di manutenzione e servizio sotto parti della macchina in posizione elevata, devono essere previsti dei supporti meccanici o dispositivi idraulici di bloccaggio che evitino un abbassamento non intenzionale.

I supporti meccanici e i dispositivi di bloccaggio idraulici devono essere identificati mediante colori in contrasto visivo rispetto alla macchina, oppure devono presentare un pittogramma di sicurezza posto sul supporto stesso o nelle immediate vicinanze.

I dispositivi di bloccaggio idraulici devono essere posti sul cilindro idraulico, o collegati al cilindro idraulico mediante tubi, rigidi o flessibili. Nell'ultimo caso i tubi flessibili che collegano il dispositivo di blocco con il cilindro devono essere progettati per resistere ad una pressione pari almeno a 4 volte la pressione nominale massima di esercizio.

I comandi dei rubinetti del circuito idraulico e i supporti meccanici devono potersi azionare rimanendo al di fuori delle zone pericolose.

Stabilità della macchina

Per evitare il rischio di schiacciamento dovuto alla perdita di stabilità, la macchina deve essere dotata di appositi piedi di appoggio, cunei di blocco o di un freno di stazionamento.

I piedi di appoggio devono poter essere regolati in modo da garantire una distanza minima dell'occhione di traino da terra di 150 mm.

Sia i piedi di appoggio sia i cunei di blocco devono poter essere alloggiati e bloccati in posizione di trasporto.

Comandi manuali

Per evitare il rischio di ferimento dovuto all'azionamento accidentale dei comandi manuali il loro posizionamento deve essere tale da renderli accessibili all'operatore solamente se si trova al posto di guida.

Porta di eiezione della palla

Posteriormente alla macchina deve essere evitato qualsiasi contatto con il sistema di guida della palla, per mezzo di ripari fissi (che possono essere parti della struttura della macchina o parte della porta di eiezione).

Nel caso sia previsto l'accesso frequente nella zona pericolosa i ripari devono poter essere aperti soltanto per mezzo di un attrezzo e devono rimanere solidali alla macchina quando sono aperti. La chiusura dei ripari deve essere automatica e non deve essere necessario alcun attrezzo.

Pittogrammi – Vedi Allegato 2

MOTOCOLTIVATORI

PREMESSA

Il motocoltivatore è una macchina condotta a piedi che viene utilizzata solitamente per lavorazioni in terreni collinari, in serre e in appezzamenti di ridotte dimensioni. In questo caso la norma tecnica di riferimento è la UNI EN 709:2010, che ha subito numerosi emendamenti e che tratta i principali rischi.

RISCHI ED ADEGUAMENTI

Tra i rischi potenzialmente più gravi connessi con l'utilizzo del motocoltivatore, come accennato nelle pagine introduttive, meritano particolare attenzione:

Rischio di movimenti incontrollati della macchina:

- Comandi ad azione mantenuta posti sulle stegole per evitare movimenti incontrollati della macchina e l'azionamento indesiderato degli utensili di lavoro
- Spegnimento automatico del motore in caso di rilascio del comando ad azione mantenuta
- Impedimento meccanico nel passaggio diretto dalla marcia avanti alla retromarcia (posizione intermedia di folle)
- Dispositivo che impedisce l'avviamento del motore se la trasmissione del moto alle ruote o agli utensili è inserita

Ma non sono da sottovalutare altri rischi legati a:

- Comandi manuali
- Identificazione dei comandi
- Ripari delle parti in movimento
- Albero cardanico
- Protezione dai gas di scarico
- Protezione dalle superfici calde
- Freni
- Collegamenti elettrici
- Pittogrammi

Rischio di movimenti incontrollati della macchina

Per evitare il rischio di schiacciamento, i movimenti della macchina e l'azionamento degli utensili di lavoro devono essere possibili solo agendo sui comandi ad azione sostenuta che devono essere localizzati sulle stegole.

I comandi ad azione sostenuta non devono sporgere dall'estremità delle stegole.

La macchina o gli utensili non devono porsi in movimento a meno che l'operatore sia in grado di afferrare contemporaneamente il comando e le stegole

Spegnimento automatico del motore in caso di rilascio del comando ad azione mantenuta

Per evitare il rischio correlato con la perdita di controllo della macchina, in caso di rilascio da parte dell'operatore del comando ad azione mantenuta si deve ottenere lo spegnimento immediato e automatico del motore.



Impedimento meccanico nel passaggio diretto dalla marcia avanti alla retromarcia (posizione intermedia di folle):

Per scongiurare il rischio di schiacciamento, in tutte le macchine provviste di retromarcia, non deve essere possibile passare direttamente dalla marcia in avanti alla retromarcia. Questa prescrizione è soddisfatta per esempio dalla presenza di una posizione di folle.

In caso di motocoltivatori e motozappatrici con ruote motrici non deve essere possibile far funzionare simultaneamente gli utensili di lavoro e la retromarcia (per esempio per mezzo di un blocco meccanico sulla retromarcia).

Per le motozappatrici senza ruote motrici la massima velocità in retromarcia, al regime di potenza massima del motore, non deve essere superiore, per costruzione, a 1 m/s.

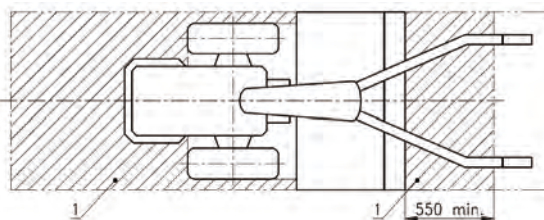
Dispositivo che impedisce l'avviamento del motore se la trasmissione del moto alle ruote o agli utensili è inserita

Per evitare il rischio di movimenti incontrollati la macchina deve essere equipaggiata, oltre che del comando ad azione sostenuta, con un dispositivo che impedisca l'avviamento del motore se questo induce la rotazione delle ruote o il movimento degli utensili.

Il tipo di dispositivo che può essere considerato rispondente a questo requisito, quale per esempio un collegamento meccanico, è tale che permetta al motore di avviarsi solo quando la leva delle marce sia in posizione di folle e l'utensile sia disinserito.

Questo dispositivo non è necessario se il sistema di avviamento è progettato e posizionato in maniera tale che l'operatore per azionarlo non necessiti di trovarsi all'interno della zona di pericolo.

La zona di pericolo è rappresentata dalla fascia longitudinale individuata dalla larghezza della macchina e dell'utensile e che si estende da essa sia anteriormente che posteriormente. Se la macchina è sprovvista di retromarcia la zona di pericolo posteriore è limitata ad una distanza di 550 mm a partire dalla estremità posteriore del dispositivo di protezione delle parti in movimento.



Allorché la macchina è fornita di retromarcia, la zona di pericolo posteriore include l'intera zona longitudinale delimitata dalla larghezza di lavoro dell'utensile.

Nel caso l'operatore debba piegarsi sulla macchina per avviare il motore, il posto appropriato deve essere indicato o fornito con un supporto con simbolo corrispondente.

Comandi Manuali

Errato posizionamento dei comandi manuali:

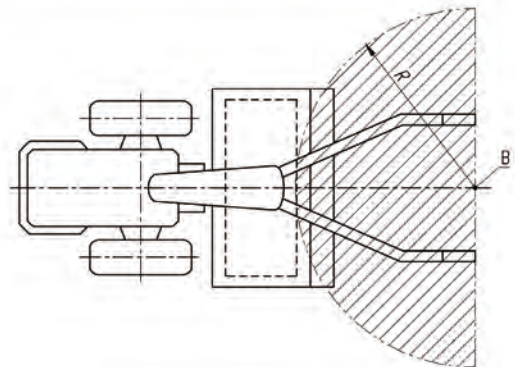
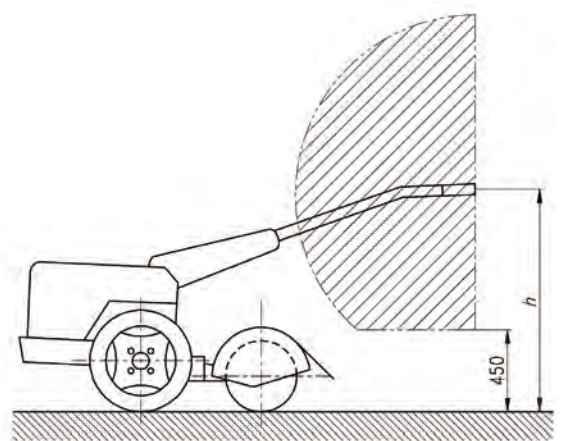
L'altezza della impugnatura delle stegole rispetto al terreno deve essere regolabile.

I seguenti comandi azionati manualmente devono trovarsi all'interno della zona raggiungibile dalla mano dell'operatore in posizione di lavoro:

- frizione;
- freni;
- marce (entro un intervallo predeterminato);
- dispositivo di retromarcia;
- sistema di sterzo;
- controllo della velocità di lavoro del motore;
- dispositivo ad azione sostenuta;
- leva frizione dell'utensile;
- comando di arresto.

Per "zona raggiungibile dalla mano" si considera un'e-

misfera di raggio $R = 800$ mm misurato dal centro di una linea immaginaria che unisce le estremità delle impugnature quando le impugnature si trovano ad 800 mm da terra o, se questo non risulta possibile per la limitazione del sistema di regolazione del manubrio, alla più vicina posizione inferiore. Quest'area emisferica è limitata posteriormente da un piano verticale tangente le estremità delle stegole e, verso il basso, da un piano orizzontale posto a 450 mm di altezza rispetto al piano di contatto della macchina con il suolo.



Il dispositivo di spegnimento del motore non deve aver bisogno di una pressione manuale prolungata per il suo azionamento.

Identificazione dei comandi Rischio provocato dall'errato azionamento dei comandi

Le differenti posizioni dei comandi di azionamento degli utensili di lavoro e del bloccaggio del differenziale devono essere marcate.

Le posizioni del cambio (compresa la posizione di folle) devono essere chiaramente indicate in maniera duratura e posizionate entro il campo di visibilità dell'operatore.



Ripari delle parti in movimento

Rischio di contatto con parti in movimento non riparate:

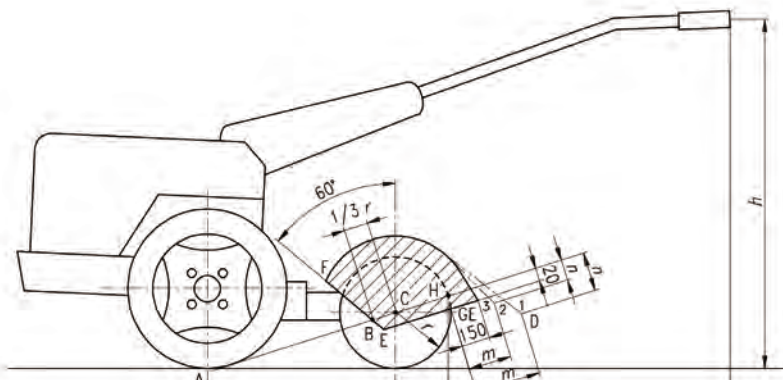
Le parti in movimento della trasmissione che possono creare pericolo devono essere protette per mezzo di ripari fissi. Nel caso in cui sono prevedibili frequenti accessi, per esempio per manutenzione o regolazioni, i ripari devono essere aperti soltanto per mezzo di attrezzi, e rimanere attaccati alla macchina (per esempio per mezzo di cerniere), e devono richiudersi automaticamente senza l'utilizzo di attrezzi.

La macchina deve essere concepita in modo tale che l'operatore che la conduce sia protetto da ogni contatto non intenzionale con l'utensile utilizzato per la lavorazione del terreno. Il dispositivo di protezione deve essere realizzato con una lamiera in acciaio avente uno spessore minimo di 2 mm o di un materiale equivalente.

Gli utensili devono avere una copertura completa su tutta

l'intera larghezza di lavoro senza alcuna apertura. La copertura si deve estendere in avanti per un angolo di almeno 60° dal piano verticale che taglia l'asse di rotazione dell'attrezzo di lavoro.

La copertura superiore si deve estendere posteriormente e verso il basso (a seconda della lunghezza delle stegole) per lo meno fino ai valori minimi di m ed n riportati nel prospetto seguente. Sono consentite coperture incernierate, a condizione che la posizione di protezione sia assicurata automaticamente durante la fase di lavoro. La distanza minima, misurata orizzontalmente, tra la periferica degli utensili di lavoro dal lato dell'operatore e l'estremo posteriore del manubrio, in posizione mostrata in figura, deve corrispondere ai valori indicati nel prospetto. Gli elementi laterali della copertura devono coincidere, almeno, con l'area FBEG e corrispondere alle misure indicate in figura e nel prospetto. Essi possono essere prolungati fino all'utensile.



dove:

- A: è l'intersezione tra la linea del terreno con la verticale passante dal centro della ruota.
- B: è il punto sulla linea AC a distanza $1/3 r$ da C.
- C: è l'asse di rotazione degli utensili di lavoro.
- D: è l'estremo posteriore della copertura protettiva degli utensili di lavoro.
- E: è l'intersezione della retta FB con la parallela alla linea AC disegnata 20 mm al di sotto di AC.
- F: è l'intersezione tra il dispositivo di protezione e la retta passante per B inclinata di 60° rispetto alla verticale passante per C.
- G: è il punto della retta parallela ad AC passante per E, situato a 150 mm dalla traiettoria esteriore dell'utensile a partire dal punto H.
- H: è il punto di intersezione posteriore tra il prolungamento della linea AC e la traiettoria esteriore dell'utensile.
- h: è l'altezza rispetto al suolo dell'estremità delle impugnature delle stegole, pari a 800 mm o regolati all'altezza possibile più prossima.
- l: è la distanza parallela al terreno, tra la periferica degli utensili di lavoro e gli estremi del manubrio.
- m: è la distanza parallela ad AC, tra l'estremo posteriore della protezione D e la tangente alla traiettoria esteriore dell'utensile passante per H.
- n: è la distanza tra D e la linea AC misurata perpendicolarmente ad essa.
- r: è il raggio massimo di rotazione degli utensili di lavoro.

Dimensioni in mm

<i>l</i>	<i>m</i>	<i>n</i>	Posizione del punto D
$l \geq 700$	150	20	3 (G)
$600 \leq l < 700$	180	$1/3 r$	2
$500 \leq l < 600^{1)}$	230	$2/3 r$	1

1) Applicabile solo a macchina con motore fino a 4 kW o a macchine con massa inferiore a 120 kg.

Protezione dai gas di scarico

L'uscita dei gas di scarico deve avvenire in modo tale che il flusso non vada in direzione dell'operatore. Questa prescrizione è considerata soddisfatta quando, per esempio, l'uscita dei gas di scarico è diretta lateralmente formando un angolo compreso tra 60° e 120° rispetto all'asse longitudinale della macchina.

Protezione dalle superfici calde

Per scongiurare i rischi relativi alle parti calde deve essere previsto un riparo che prevenga dal contatto accidentale con qualsiasi elemento del sistema di scarico dei gas esausti maggiore di 10 cm² che abbia una temperatura di superficie maggiore di 80°C ad una temperatura ambiente di 20°C ± 3°C nel corso delle normali operazioni di avviamento, di montaggio e di funzionamento della macchina. La temperatura del riparo, se è presente, non deve oltrepassare 80°C misurati come descritto dalla norma UNI EN 709:2010.



Freni

Se la macchina è equipaggiata con freni separati, questi devono essere in grado di essere combinati o attivati simultaneamente.

Collegamenti elettrici

I conduttori elettrici devono essere protetti da una eventuale usura per contatto abrasivo con superfici metalliche e devono resistere, o essere protetti, al contatto con lubrificanti o carburanti.

I cavi elettrici devono essere raggruppati, quando possibile, in fasci e convenientemente fissati e montati in modo che nessuna sezione sia in contatto con il carburatore, le canalizzazioni metalliche del carburante, il sistema di scarico, le parti in movimento o gli spigoli vivi. Tutti gli spigoli di parti metalliche suscettibili di entrare in contatto con i cavi devono essere arrotondati o protetti affinché sia impedito ogni possibile deterioramento dei cavi per taglio o abrasione.

Albero cardanico (se presente) – Vedi Allegato 1
Pittogrammi – Vedi Allegato 2

MOTOSEGA

PREMESSA

La motosega viene utilizzata nei cantieri forestali per operazioni di taglio, pezzatura e sramatura delle piante. A causa dei pericoli di utilizzo, richiede una buona conoscenza sia della macchina che del cantiere di lavoro.

RISCHI ED ADEGUAMENTI

Tra i rischi potenzialmente più gravi connessi con l'utilizzo della motosega, oggetto della norma armonizzata UNI EN ISO 16681-1:2009, meritano particolare attenzione:

Rischio di contatto accidentale con la catena tagliente in movimento

- Dispositivo di comando del freno catena.

Rischio di azionamenti accidentali

- Dispositivo di bloccaggio a uomo presente del comando dell'acceleratore

Ma non sono da sottovalutare altri rischi legati a:

- Impugnature
- Protezioni
- Perno ferma catena
- Copribarra
- Interruttore di massa
- Protezione contro il contatto con parti ad alta tensione
- Frizione
- Parti calde
- Gas di scarico
- Serbatoi
- Rumore
- Vibrazioni
- Pittogrammi

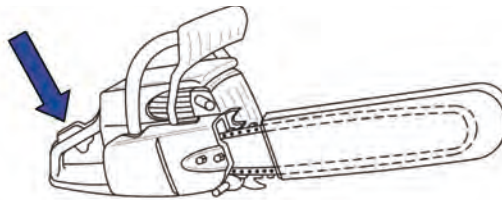
Rischio di contatto accidentale con la catena tagliente in movimento Freno catena

Per scongiurare il rischio di contatto accidentale con la catena tagliente in movimento, la motosega deve essere equipaggiata con un freno catena. Deve essere possibile attivare il freno catena manualmente per mezzo della protezione anteriore della mano o tramite un sistema non manuale che attiva il freno catena quando si verifica il contraccolpo. L'angolo calcolato di contraccolpo o l'angolo di arresto catena, il minore, non deve essere maggiore di 45°, per motoseghe con cilindrata motore fino a 80 cm³.

La forza di attivazione del freno catena deve essere compresa tra 20 N e 60 N. Il valore medio dei tempi di frenata non deve essere maggiore di 0,12 s ed il valore massimo dei tempi di frenata non deve essere maggiore di 0,15 s. Le misure della forza di attivazione e dei tempi di frenata devono essere condotte secondo la ISO 6535:2008.

Rischio di azionamenti accidentali Dispositivo di bloccaggio a uomo presente del comando dell'acceleratore

La motosega deve essere provvista di un acceleratore a pressione costante che ritorna automaticamente nella posizione di minimo ed è trattenuto in quella posizione dall'inserimento automatico di un bloccaggio acceleratore.



L'acceleratore deve essere posizionato in modo che possa essere pressato e rilasciato da una mano guantata che tiene l'impugnatura. Il tirante acceleratore deve essere progettato in modo che una forza pari a tre volte il peso della motosega (senza dispositivo di taglio e con serbatoi vuoti), applicata alla impugnatura posteriore in qualsiasi direzione, non deve incrementare la velocità di rotazione del motore fino al punto in cui la frizione interviene ed inizia il movimento della catena. Se è previsto un bloccaggio acceleratore per avviamento a freddo, esso deve risultare tale da poter essere inserito manualmente e disinserito automaticamente quando viene premuto l'acceleratore.

Impugnature - Rischio di contatto accidentale con la catena tagliente in movimento

Le motoseghe a catena devono essere dotate di una impugnatura per ogni mano. Queste impugnature devono essere progettate in modo da poter essere afferrate con l'intera mano da un operatore che indossa guanti protettivi, devono fornire la necessaria sicurezza di presa tramite la loro forma e le caratteristiche superficiali e devono corrispondere alle dimensioni e agli spazi liberi dati nella ISO 7914:2002. La resistenza di entrambe

Le impugnature deve essere almeno conforme alla ISO 7915:1991. L'operatore deve essere in grado di arrestare la motosega in modo controllato anche nel caso di guasto del sistema di isolamento dalle vibrazioni.

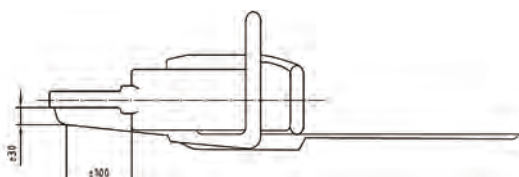
Protezioni - Rischio di contatto accidentale con la catena **Protezione impugnatura anteriore**

Per evitare il rischio di contatto involontario con la catena, in prossimità dell'impugnatura anteriore, deve essere disposta una protezione della mano, per proteggere le dita dell'operatore da infortunio. Le dimensioni di questa protezione anteriore della mano devono essere conformi alla ISO 6533:2001. La sua resistenza deve essere conforme alla ISO 6534:2007.

Rischio di contatto accidentale con la catena **Protezione impugnatura posteriore**

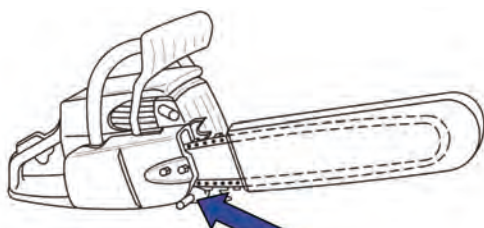
Una protezione della mano deve essere realizzata per tutta la lunghezza del lato destro della parte inferiore della impugnatura posteriore. Questa protezione si deve estendere dal profilo destro della impugnatura per almeno 30 mm dal lato della barra e almeno 100 mm di lunghezza. Questa prescrizione può anche essere soddisfatta da parti della macchina.

La resistenza della protezione posteriore della mano deve essere conforme alla ISO 6534:2007.



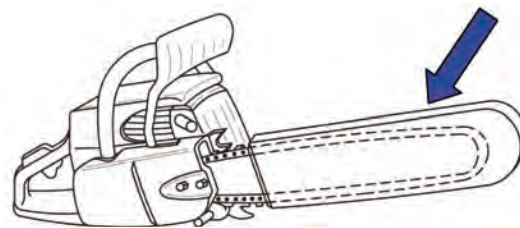
Perno ferma catena - Rischio di contatto accidentale con la catena di taglio in caso di rottura della stessa:

La motosega deve essere munita di un perno ferma catena le cui dimensioni e resistenza meccanica siano conformi alla ISO 10726:1992.



Copribarra - Rischio di contatto accidentale con la catena di taglio durante il trasporto:

La motosega deve essere provvista di un copribarra per consentire un trasporto in sicurezza.



Arresto normale e di emergenza della macchina - Interruttore di massa

La macchina deve essere dotata di un interruttore di massa, che ne permetta l'arresto definitivo e per il suo funzionamento non necessiti di una azione manuale continuata. Questo interruttore deve essere posizionato in modo che possa essere azionato quando la motosega è tenuta con entrambe le mani da un operatore che indossi guanti protettivi. Lo scopo ed il metodo di azionamento dell'interruttore devono essere marcati in modo chiaro e durevole. Il colore dell'interruttore di accensione deve chiaramente contrastare con il colore del fondo.

Protezione contro il contatto con parti ad alta tensione

Per evitare il rischio di folgorazione, tutte le parti del motore che sono ad alta tensione devono essere isolate in modo che non possano essere toccate dall'operatore.

Frizione - Rischio di avviamento incontrollato della catena di taglio:

La frizione deve essere progettata in modo che la catena non si metta in movimento quando il motore ruota a 1,25 volte la velocità di minimo.

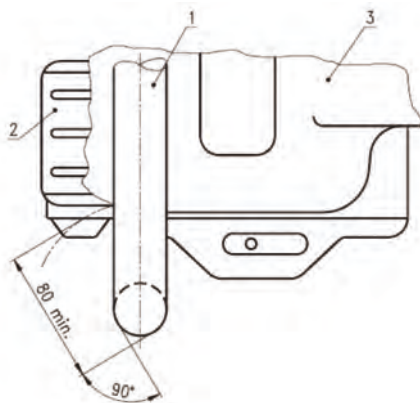
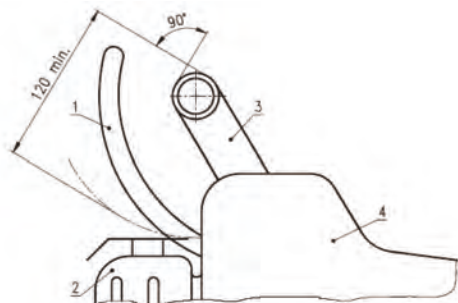
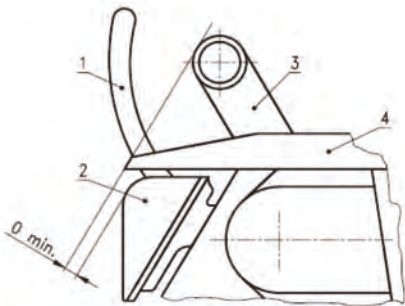
Gas di scarico - Rischio di avvelenamento e/o intossicazione da gas provenienti dal motore a combustione interna:

L'uscita dei gas di scarico deve essere posizionata in modo da dirigere le emissioni lontano dal viso dell'operatore nelle normali posizioni di lavoro.

Parti calde - Rischio di ustione in caso di contatto con le parti calde del motore

Parti calde come il cilindro o parti in diretto contatto con il cilindro o il silenziatore, devono essere protette contro un contatto non intenzionale durante il normale utilizzo della macchina. Ciò si applica alle parti calde che sono ad una distanza minore di 120 mm dal lato più lontano della impugnatura più prossima e ad una distanza minore di 80 mm dai lati della impugnatura anteriore.

Il silenziatore montato lateralmente deve essere provvisto di un riparo quale protezione contro lo scivolamento della mano.



Serbatoi - Rischio di incendio in caso di perdita di combustibile dal serbatoio della macchina:

Il tappo del serbatoio deve avere un ritegno.

Il bocchettone del serbatoio del combustibile deve avere un diametro di almeno 20 mm e il bocchettone del serbatoio dell'olio un diametro di almeno 19 mm.

Ogni bocchettone o tappo deve essere marcato chiaramente. Se sono marcati solo i tappi, essi non devono essere intercambiabili.

La progettazione del tappo deve essere tale da impedire perdite mentre la motosega è alla temperatura di funzionamento normale, in tutte le posizioni di lavoro e quando è trasportata.

Il bocchettone deve essere posizionato in modo tale che il riempimento dei serbatoi con un idoneo imbuto non sia ostacolato da altri componenti.

Rumore - Pericolo di danni all'udito causati dal rumore prodotto dal motore

La macchina deve generare il minor livello di emissione sonora tecnicamente raggiungibile. Le principali fonti di rumore sono il sistema di aspirazione dell'aria, il sistema di raffreddamento del motore, il sistema di scarico, l'apparato di taglio, le superfici vibranti e l'interazione tra operatore e macchina.

La UNI EN ISO 11688-1:2009 rappresenta un utile riferimento circa le soluzioni ed i mezzi comunemente riconosciuti da seguire in fase di progetto di macchine a bassa emissione. Nella progettazione acustica della motosega, va dedicata un'attenzione particolare.

La misura dei livelli di pressione sonora medi temporali all'orecchio dell'operatore deve essere effettuata in conformità alla UNI EN ISO 22868:2009.

Vibrazioni - Pericolo causato dalle vibrazioni durante il funzionamento

La macchina deve essere progettata per generare il minor livello di vibrazioni tecnicamente raggiungibile. Le principali fonti di rumore sono le forze dinamiche dal motore, l'apparato di taglio, parti mobili non bilanciate, impatti tra pignoni, ingranaggi, cuscinetti ed altri meccanismi e l'interazione tra operatore, macchina e materiale lavorato.

La misura dei livelli di vibrazioni emessi dalla motosega deve essere effettuata in conformità con la ISO 22867.

Pittogrammi – Vedi Allegato 2



MACCHINE SEMOVENTI

PREMESSA

Come espressamente richiesto dalla Direttiva Macchine (2006/42/CE) e dal D.Lgs 81/08, le macchine semoventi con operatore a bordo, soggette al rischio di ribaltamento, devono essere dotate di una idonea struttura che eviti/limiti tale rischio.

Le macchine semoventi commercializzate fino ad ora ne

sono, in buona parte, sprovviste per cui si rende necessaria una attenta analisi del problema in modo da intervenire per limitare il rischio.

Alcune aziende costruttrici stanno studiando gli interventi da effettuare anche su macchine usate per cui, dove necessario, occorre contattare le case costruttrici per avere le opportune informazioni tecniche applicabili per i singoli casi.

SCALE

Le scale sono trattate all'Art. 113 del D.Lgs 81/08, che rimanda all'Allegato XX dello stesso Decreto ed alla norma tecnica UNI EN 131-1/2.

SCALE DI ACCESSO ALLA SALA MUNGITURA

PREMESSA

L'accesso alle sale mungitura prevede spesso il ricorso a scale, generalmente metalliche, che, se prive di determinati accorgimenti tecnici, possono essere teatro di spiacevoli incidenti con conseguenze anche gravi per i lavoratori.



Scala metallica

RISCHI ED ADEGUAMENTI

Tra i rischi potenzialmente più gravi connessi con l'utilizzo delle scale di accesso alle sale mungitura, riveste un'importanza particolare:

Rischio di caduta dalla scala: la scalinata deve essere

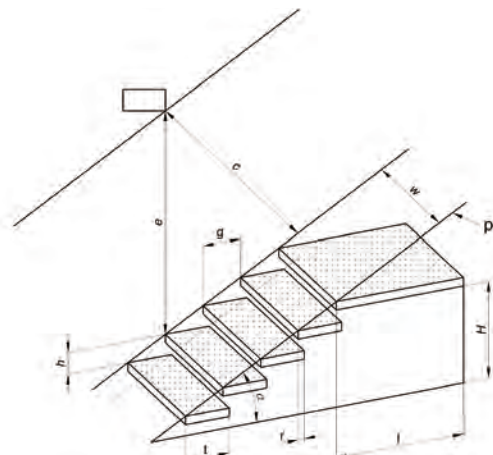
dotata di corrimano ed i gradini devono presentare una superficie antiscivolo (grigliato).

Ma non sono da sottovalutare altri rischi legati a: **Rotture e cedimenti strutturali**

Rischio di caduta dalla scala

Il principale rischio in fase di accesso alla sala mungitura consiste nel pericolo di caduta dalla scala di accesso da parte del personale dedicato.

La norma tecnica UNI EN ISO 14122-3:2010, principale riferimento tecnico normativo applicabile, raccomanda una serie di requisiti utili a tale scopo: tutte le parti che sono a contatto con gli utilizzatori devono essere progettate in modo da non provocare lesioni o impedimenti (angoli affilati, saldature con bavature, bordi ruvidi, ecc.); inoltre, gradini e pianerottoli devono offrire una resistenza antiscivolo soddisfacente, per evitare il rischio di scivolamento.



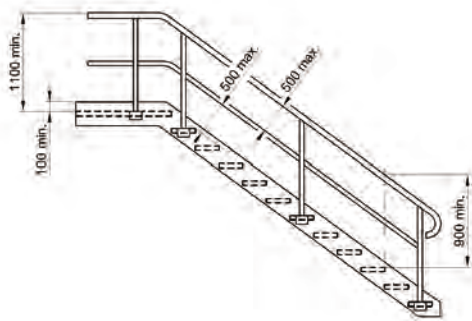
Legenda

<i>H</i>	Altezza di salita
<i>g</i>	Pedata
<i>e</i>	Altezza libera di passaggio
<i>h</i>	Alzata
<i>l</i>	Lunghezza del pianerottolo
<i>r</i>	Sormonto
α	Angolo di inclinazione
<i>w</i>	Larghezza
<i>p</i>	Linea di inclinazione
<i>t</i>	Profondità del gradino
<i>c</i>	Luce

La scala deve essere provvista di almeno un corrimano. Se la larghezza della scala è maggiore o uguale a 1.200 mm, devono essere previsti due corrimani. Le scale a castello in particolare devono essere sempre provviste di due corrimani.

L'altezza verticale del corrimano di una scala deve essere compresa tra 900 mm e 1.000 mm sopra la sporgenza del gradino della rampa della scala e deve essere minimo di 1.100 mm sopra il piano di calpestio sul pianerottolo. Il corrimano dovrebbe avere un diametro compreso tra i 25 mm e i 50 mm oppure una sezione equivalente, per fornire una buona presa per la mano.

Il corrimano deve essere libero da ostacoli entro una distanza di 100 mm su tutta la lunghezza, eccetto il lato inferiore del corrimano, per il montaggio dei supporti del montante.



Rotture e cedimenti strutturali

I materiali usati devono essere, per loro natura o per mezzo di un trattamento complementare, in grado di resistere alla corrosione provocata dall'atmosfera circostante.

La struttura nel complesso ed i gradini in particolare devono soddisfare una serie di requisiti strutturali legati ai carichi previsti, elencati nella norma UNI EN ISO 14122-3, che riporta anche le procedure per eseguire le relative verifiche.

SCALE PORTATILI

PREMESSA

Le cadute dalla scala sono una causa frequente di incidenti in agricoltura, con conseguenze che possono variare dalla semplice slogatura, alla frattura, fino a paralisi o morte.

Queste attrezzature, di impiego molto comune, non solo devono essere costruite e riparate in conformità ai criteri di sicurezza, ma devono venire utilizzate correttamente.

Le principali tipologie usate prevedono una configurazione a scala semplice, ad elementi innestati oppure doppia, mentre i materiali di fabbricazione variano dal legno all'alluminio ai materiali plastici.



RISCHI ED ADEGUAMENTI

Tra i rischi potenzialmente più gravi connessi con l'utilizzo della scala portatile, riveste un'importanza particolare:

Rischio di caduta della scala: l'attrezzatura deve essere dotata di dispositivo antiscivolo alla base e da ganci di

trattenuta o appoggi antiscivolo all'estremità superiore. Ma non sono da sottovalutare altri rischi legati a: **Rotture e cedimenti strutturali**

Rischio di caduta della scala

Il principale rischio durante l'utilizzo di una scala portatile consiste nella possibilità che questa non sia correttamente o solidamente posizionata.

Le norme armonizzate EN 131-1 ed EN 131-2, principali riferimenti tecnici normativi applicabili, prescrivono in merito la presenza di:

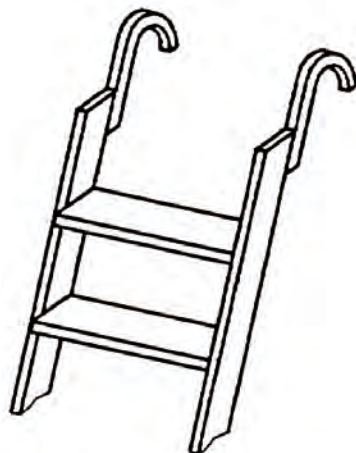
- a) dispositivi antisdrucciolevoli alle estremità inferiori dei due montanti, quali per esempio calzature di sicurezza, puntali, chiodi, soles deformabili e zoccoli piatti o arrotondati;
- b) ganci di trattenuta o appoggi antisdrucciolevoli alle estremità superiori, quando sia necessario per assicurare la stabilità della scala.

Rotture e cedimenti strutturali

Le norme EN 131-1 ed EN 131-2, così come il Testo Unico sulla sicurezza sul lavoro, richiedono il ricorso a materiale adatto alle condizioni di impiego, una sufficiente resistenza nell'insieme e nei singoli elementi e dimensioni appropriate al loro uso.

Le scale, se di legno, devono avere i pioli fissati ai montanti mediante incastro, pioli che devono essere privi di nodi. È vietato l'uso di scale che presentino listelli di legno chiodati sui montanti al posto dei pioli rotti.

Le norme tecniche riportano infine una serie di prove di resistenza, di flessione, di torsione dei pioli e di sicurezza cui vengono sottoposte le attrezzature prima dell'immissione sul mercato, oltre alla definizione delle caratteristiche di finitura delle superfici.



Ganci di trattenuta



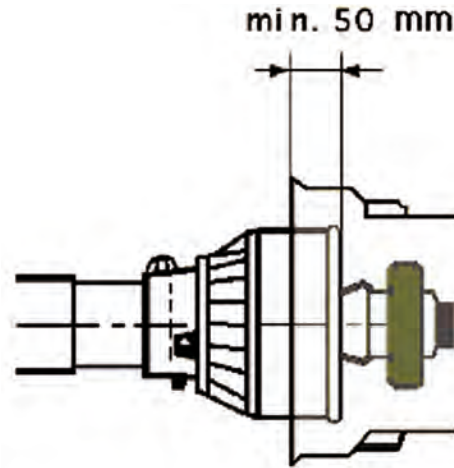
Appoggio antiscivolo

ALLEGATI









ALLEGATO 1 - ALBERO CARDANICO

Per evitare il rischio di impigliamento nell'albero cardanico di trasmissione della potenza, la sovrapposizione assiale della cuffia di protezione sulla protezione dell'albero recettore della macchina deve essere superiore o uguale a 50 mm.

Inoltre la macchina deve essere dotata sia di idonei punti di fissaggio per la catena che previene la rotazione della cuffia di protezione dell'albero cardanico sia di un apposito supporto che sostenga l'albero cardanico quando non è collegato alla trattrice



ALLEGATO 2 - PITTOGRAMMI

	Obbligo di fermare il motore ed estrarre la chiave di accensione prima di effettuare interventi sulla macchina.		Pericolo di contatto con la ventola di raffreddamento.
	Divieto di viaggiare seduti sul parafango.		Pericolo da parte dell'impianto idraulico in pressione.
	Divieto di frapporsi tra trattrice e macchina operatrice.		Divieto di ponticellare il motorino di avviamento.
	Pericolo di contatto con le cinghie di trasmissione.		Pericolo da contatto con superfici calde.

Esempi di pittogrammi di sicurezza per trattrici desunti dalla norma ISO 11684.



Le nuove regole per l'immissione sul mercato di macchine nuove e per le verifiche di sicurezza di macchine usate

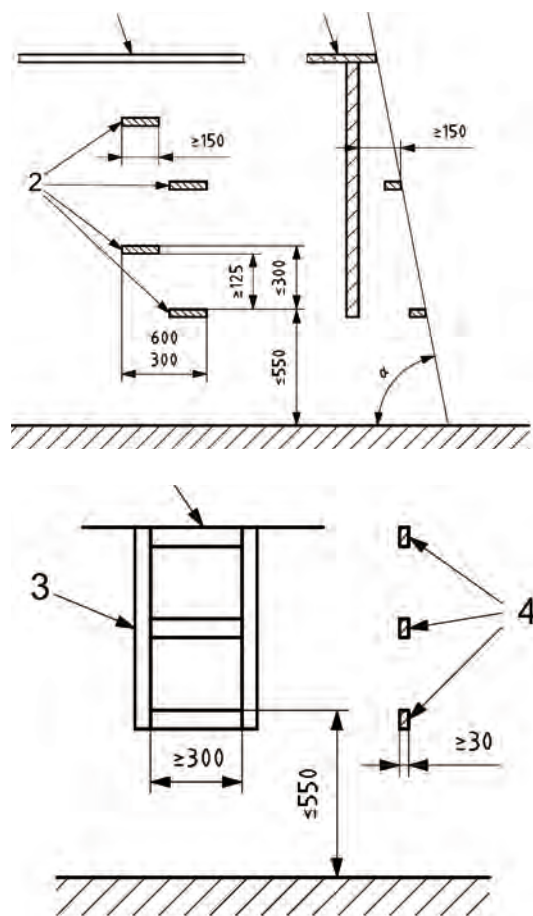
	<p>Leggere il manuale prima di effettuare qualsiasi intervento sulla macchina</p>		<p>Obbligo di fermare il motore ed estrarre la chiave di accensione prima di effettuare interventi sulla macchina.</p>
	<p>Pericolo di impigliamento, non avvicinare le mani agli organi in movimento</p>		<p>Pericolo da parte dell'impianto idraulico in pressione.</p>
	<p>Divieto di fraporsi tra trattore e macchina operatrice.</p>		<p>Pericolo di impigliamento in organi mobili</p>
	<p>Verificare i giri ed il senso di rotazione della pdp della trattore prima di inserire la trasmissione di potenza</p>		<p>Pericolo di ferimento – Attendere che tutti gli organi in movimento siano fermi prima di avvicinarsi alla macchina</p>
	<p>Pericolo di contatto con le cinghie di trasmissione.</p>		<p>Pericolo da contatto con superfici calde.</p>
	<p>Pericolo di schiacciamento e cesoiamento delle mani.</p>		<p>Pericolo di lancio di oggetti – Rimanere a distanza di sicurezza</p>
	<p>Utilizzare i DPI indicati</p>		<p>Punto di aggancio per il sollevamento della macchina</p>

Esempi di pittogrammi di sicurezza per macchine agricole desunti dalla norma ISO 11684

ALLEGATO 3 - SCALE D'ACCESSO

Per evitare il rischio di scivolamento e di inciampo, i mezzi di accesso devono presentare delle superfici di appoggio per i piedi (serie di gradini successivi) e delle maniglie.

I gradini devono avere una superficie antiscivolo e devono essere dotati di un arresto laterale su ciascun lato. E' permessa una tolleranza massima di ± 20 mm nella distanza verticale e orizzontale tra gradini successivi.



Esempi di scale di accesso

ALLEGATO 4 - IMPIANTO IDRAULICO

Per evitare il rischio di proiezione di olio in pressione dovuto alla rottura dell'impianto idraulico, i tubi flessibili devono essere localizzati o protetti in modo tale che in caso di rottura il fluido non possa essere proiettato direttamente contro l'operatore quando è nella posizione di lavoro (adozione protezione antiscoppio).

Appositi ripari devono preservare le tubazioni idrauliche dal rischio di schiacciamento e di abrasione (adozione protezione antiusura).

La macchina deve essere dotata di appositi sostegni che supportino le tubazioni idrauliche quando non sono collegate alla trattrice.

INFO E CONTATTI:

Consiglio Nazionale delle Ricerche

UOS di Torino - Strada delle Cacce 73 – 10135 Torino

Azienda Sperimentale di Vezzolano

Loc. Vezzolano 34 – 14020 Albugnano (AT)

Tel. 011-9920.669 – fax. 011-940.1600

mail. r.delmastro@asv.imamoter.cnr.it

FIERE E RASSEGNE AGRICOLE *in Piemonte*

NOVEMBRE - DICEMBRE 2010

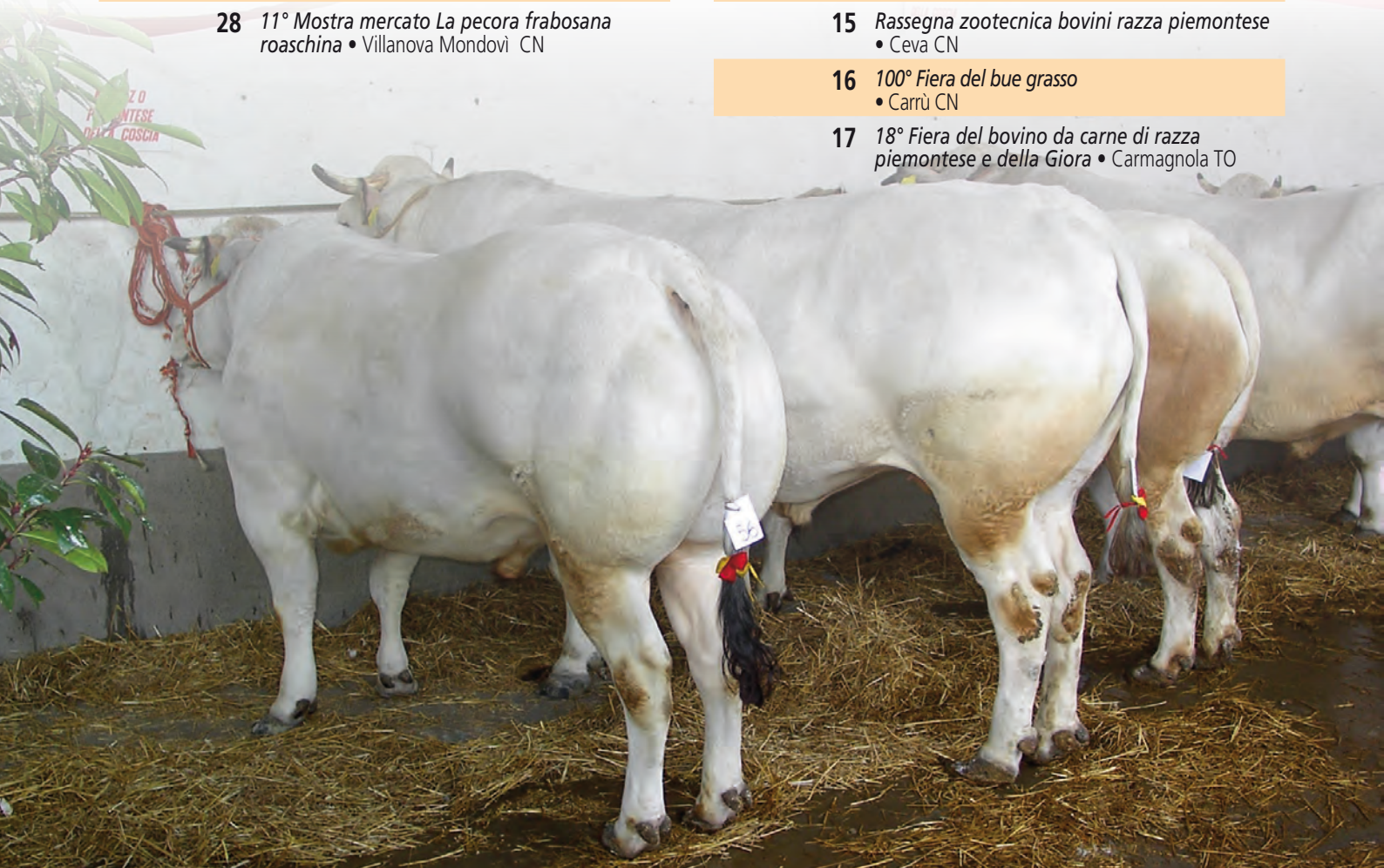
(Selezione tratta da "Piemonte in Fiera", calendario regionale 2010 edito dall'Assessorato al Commercio)

NOVEMBRE

- 21** *Fiera regionale del tartufo*
• Asti
- 21** *Mostra caprina*
• Locana TO
- 21** *Fiera del tartufo*
• Montegrosso d'Asti AT
- 21** *Mostra mercato del tartufo*
• San Sebastiano Curone AL
- 27-28** *Fiera del bestiame*
• Novi Ligure AL
- 27-28** *Fiera del grano saraceno e della castagna bianca* • Pamparato CN
- 27-28** *17° Mostra interprovinciale del coniglio da carne* • Santhia' VC
- 27-28** *38° Mostra interprovinciale bovini di razza piemontese* • Santhia' VC
- 28** *6° Mostra mercato regionale del tartufo*
• Acqui Terme AL
- 28** *Fiera del tartufo*
• Castelnuovo Don Bosco CN
- 28** *Fiera regionale del tartufo bianco di Vezza d'Alba e dei vini del Roero* • Vezza d'Alba CN
- 28** *11° Mostra mercato La pecora frabosana roaschina* • Villanova Mondovì CN

DICEMBRE

- 4/8** *Fiera fredda regionale della lumaca*
• Borgo San Dalmazzo CN
- 5** *Fiera del Tartufo*
• Cortazzone AT
- 5** *Rassegna dei bovini*
• Nizza Monferrato AT
- 5** *Fiera del Tartufo*
• Santo Stefano Belbo CN
- 8** *Fiera dei prodotti agricoli ed artigianali locali*
• Berzano di San Pietro AT
- 8** *Rassegna della carne di razza piemontese*
• Bra CN
- 8** *Fiera del bue grasso*
• Moncalvo AT
- 8** *Fiera di Natale e del bue grasso*
• Montechiaro d'Acqui AT
- 12-13** *Fiera del Cappone di Morozzo*
• Morozzo CN
- 12** *Fiera di Natale – Giornata del Brachetto e delle tipicità di Langa* • Sessame AT
- 13** *Mostra mercato del cappone nostrano*
• San Damiano d'Asti AT
- 15** *Rassegna zootecnica bovini razza piemontese*
• Ceva CN
- 16** *100° Fiera del bue grasso*
• Carrù CN
- 17** *18° Fiera del bovino da carne di razza piemontese e della Giora* • Carmagnola TO



UFFICI DECENTRATI del Settore Fitosanitario

CUNEO - 12100
c.so IV novembre 6
Tel. 0171/6.70.21

CEVA - 12073
via Regina Margherita 2
Tel. 0174/70.17.62

ALESSANDRIA - 15100
via Einaudi 32 Zona Scalo D 4
Tel. 0131/24.81.04

VERCELLI - 13100
via Goito 12
Tel. 0161/28.31.39

CASALE MONFERRATO - 15033
tr. Valenza 4
Tel. 0142/46.26.11

SETTORE 11.07 SERVIZI DI SVILUPPO AGRICOLO

Responsabile di settore	
RONCO Caterina	3720
Segreteria	1466
ACETO Paolo	6161
BROCARDO Riccardo	4835
CAMPAGNA Marilina	5253
CIOCE Silvana	2254
CLERICO Massimo	4100
CORDOLA Piero	4303
DE CARO Sergio	4343
FEMIA Tiziana	5495
LAVINA Ester	4722
MELLA Clara	4344
PASTERIS Marco	4861
QUARTERO Natascia	6051
RICCI Luisa	2917
SANGUINETTI Mario	3849
TREVISAN Teodora	4320
TURLETTI Alberto	3749

SETTORE 11.08 TUTELA, VALORIZZAZIONE DEL TERRITORIO RURALE, IRRIGAZIONE E INFRASTRUTTURE RURALI

Responsabile di settore	
OLIVERO Franco	2903
Segreteria	1483
ANGELETTI Alessandro	5295
CAPPELLA Mariella	4551
CASSINELLI Laura	3809
FARAUDELLO Edoardo	4348
FILA-MAURO Elena	4036
GENTILE Angelantonio	2847
LEGGERO Barbara	2468
LOMBARDO Fortunata	4670
MADONIA Silvana	3751
MARGARIA Claudio	4972
PELASSA Giorgio	3073
POSSIEDI Emanuele	3165
TOSIN Germano	4837

SETTORE 11.09 CALAMITA' NATURALI E GESTIONE DEI RISCHI IN AGRICOLTURA, USO DEL TERRITORIO RURALE

Responsabile di settore	
LAVAZZA Fulvio	4317
Segreteria	1501
BARROERO Claudio	4341
BATAZZI Marco	4380
COMBA Daniela	3971
COMPAGNONE Giuseppe	5953
FENZI PIER Giuseppe	5442
FOLLIS Maria Teresa	2790
GAVINELLI Gianfranco	3527
PELLISTRI Gabriella	3991
RODOFILE Stefania	2453
SALERA Iole	3657
SALIERNO Antonio	5693

SETTORE 11.10 AGRICOLTURA SOSTENIBILE

Responsabile di settore	
SPIGOLON Federico	4340
FALLANCA Mimma	2029
LIZZI Massimo	2653
LUCÀ Stefania	5569
MASANTE Carlo	4708
ROMANO Maria Rosaria	2713
SCANABISSI Giovanni	2714
VENTURA Bianca	4472

SETTORE 11.11 TUTELA E GESTIONE DELLA FAUNA SELVATICA E ACQUATICA

Responsabile di settore	
DI BISCEGLIE Carlo	4557
Segreteria	1507
AUCIELLO Paola	5697
BRESSO Enzo	2890
CANE Silvana	2152
CANNIZZARO Alberto	4704
CONTATO Vilma	6302
LAVAGNO Mauro	5147
PAOLUCCI Giorgio	2678
RAGNO Assunta	2379
SAROGLIA Rita	5807

SETTORE 11.12 VIGILANZA E CONTROLLI IN AGRICOLTURA

Responsabile di settore	
BOSSER PEVERELLI Vittorio	4347
Segreteria	21578
ANNICCHIARICO Claudio	5332
BIANCO Roberto	6072
FAVATA' Paola	4711
LAZZARO Denis	5248
PASQUALE Barbara	5409
ZOLA Enrico	4355

OSSERVATORIO REGIONALE SULLA FAUNA SELVATICA

AIRAUDO Dario	2093
CARISIO Loredana	2394
PICCO Luca	4603
VITERBI Ramona	2261



INSERIMENTO (1)

ANNULLAMENTO (2)

VARIAZIONE (3)

COGNOME

NOME

VIA NUMERO

FRAZIONE CODICE POSTALE

CITTÀ PROVINCIA

(1) Fate una crocetta su questa casella se segnalate un nuovo nominativo.

(2) Fate una crocetta su questa casella se non siete più interessati a ricevere "Quaderni della Regione Piemonte Agricoltura".

(3) Fate una crocetta su questa casella se la rivista arriva con un indirizzo sbagliato o se avete cambiato abitazione.

Si prega di allegare l'etichetta - Riportare l'indirizzo e il codice utente

Questo tagliando va spedito a "Quaderni della Regione Piemonte - Agricoltura" - Corso Stati Uniti, 21 - 10128 Torino

Q.A. 71/2010

Ai sensi dell'articolo 13 del decreto legislativo 30 giugno 2003, n. 196, si informa che il trattamento dei dati personali del sottoscrittore, forniti con questa richiesta, è finalizzato unicamente all'espletamento delle attività intese all'attivazione dell'abbonamento o a sue modifiche, ed avverrà a cura dei dipendenti incaricati del trattamento.

RTA GLIARE LUNGO LA LINEA TRATTEGGIATA





**"NELLA
VECCHIA
FATTORIA
C'È UNA
NUOVA
FATTORIA"**

CENSIMENTO DELL'AGRICOLTURA 2010.
L'AGRICOLTURA È CAMBIATA. RACCONTACI COME.